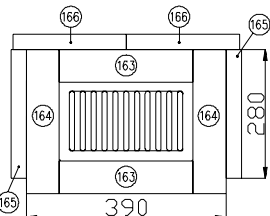
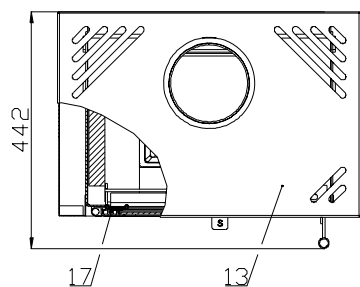


Šamotová vyzdívka



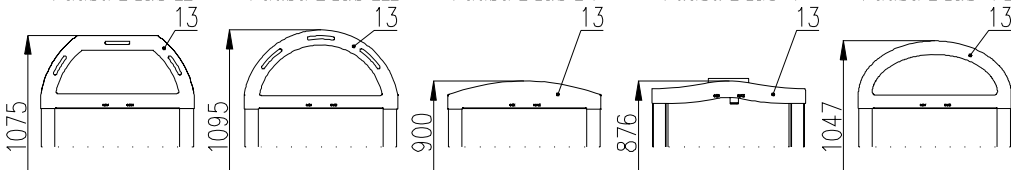
Vaasa Plus II

Vaasa Plus III

Vaasa Plus IV

Vaasa Plus V

Vaasa Plus VI



Technický list pro krbová kamna Vaasa Plus I

Vhodné palivo:

Pro používání vhodného paliva nahlédněte do kapitoly 2.2 Palivo ve Všeobecném návodu k obsluze.

Správný provoz:

Pro správné a bezpečné zacházení s krbovými kamny nahlédněte do kapitol: 2. Popis spalovacího procesu a 5. Návod k obsluze ve Všeobecném návodu k obsluze.

Objednací číslo šamotu	Rozměr	Objednací číslo šamotu	Rozměr
163	260x62x30		
164	275x60x30		
165	280x250x30		
166	280x220x30		

POKYNY PRO OVLÁDÁNÍ REŽIMU SPALOVÁNÍ:

Palivo	Výkon topidla		Výkon topidla		Výkon topidla			
	100%	70%	100%	70%	100%	70%		
	Množství paliva		Primární vzduch		Sekundární vzduch			
Dřevěná polena	2,1 kg/h	1,5 kg/h	uzavřen	uzavřen	otevřen 100%	otevřen 70%		
Ekobrikety	2,4 kg/h	1,7 kg/h	uzavřen	uzavřen	otevřen 100%	otevřen 70%		
Uhelné brikety	1,3 kg/h	0,9 kg/h	uzavřen	uzavřen	otevřen 100%	otevřen 70%		

TECHNICKÝ POPIS :

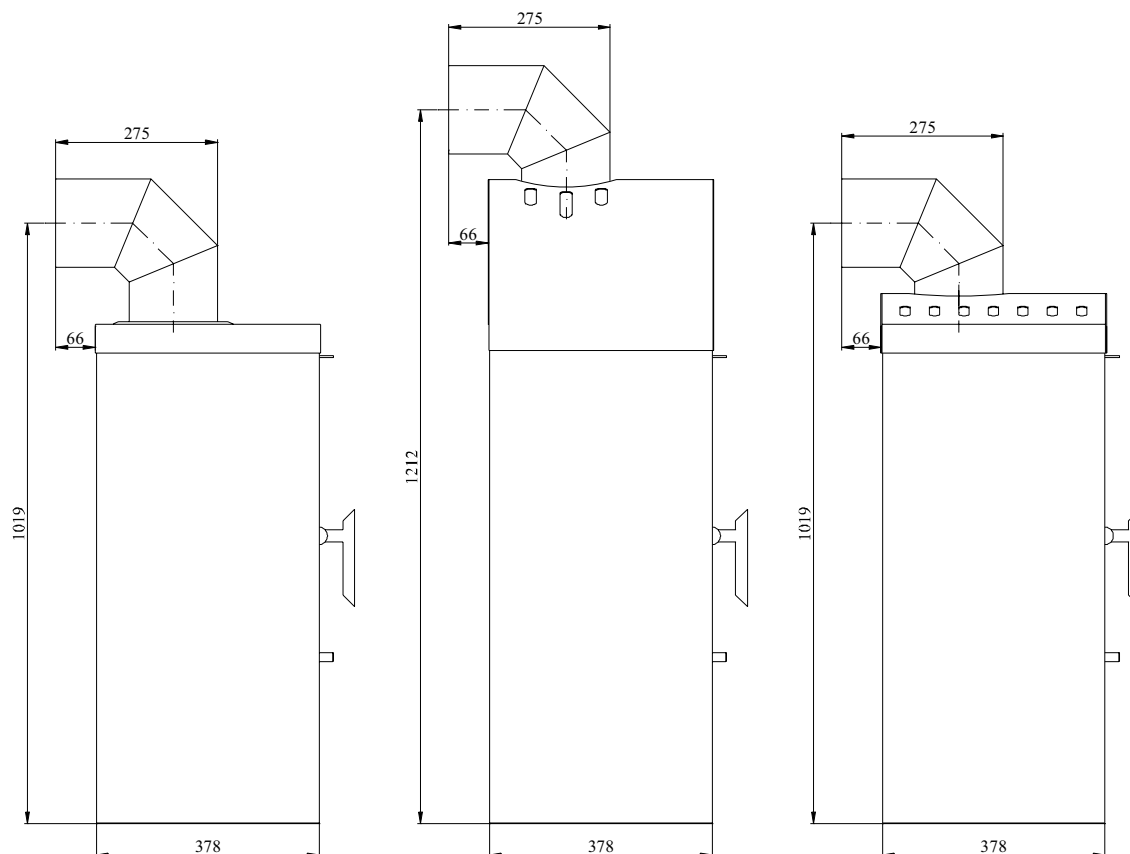
Poz.	Název	Poz.	Název	Poz.	Název
1	Těleso kamen	10	Regulátor přívodu primárního vzduchu		
2	Dvířka topeniště	11	Regulátor přívodu sekundárního vzduchu		
3	Popelník	12	Žárovzdorné sklo		
4	Zásobník pro palivo	13	Snímatelný horní kryt – varianty I, II, III, IV, V, VI		
5	Hrdlo kouřovodu	14	Clona dolní - volná		
6	Šamotová vyzdívka	15	Clona střední - volná		
7	Litinový rošt	16	Clona horní - volná		
8	Zábrana	17	Pružina zavírání dvířek		Těsnící šňůra dveří 8 mm
9	Pákový uzávěr dvířek topeniště				Těsnící šňůra skla 10x4 mm

TECHNICKÁ DATA:	Dřevo	Ekobrikety	Uhelné brikety		
Dosažený tepelný výkon (100%)	7,2 kW	8,3 kW	7 kW	Výška - Vaasa I - II - III - IV - V - VI	848-1075-1095-900-876-1047 mm
Jmenovitý tepelný výkon	7 kW	7 kW	7 kW	Šířka	560 mm
Snižovaný tepelný výkon (70%)	5 kW	5,8 kW	4,9 kW	Hloubka	378 mm
Maximální dávka paliva pro přiložení	2,1 kg/hod	2,4 kg/hod	1,3 kg/hod	Hmotnost - Vaasa I - II - III - IV - V - VI	88-89-88-86-85-91 kg
Prům. teplota spalin za hrdl. kouřovodu	346 °C	368 °C	279 °C	Průměr kouřovodu	150 mm
Hmotnostní průtok suchých spalin	7,4 g/s	10,7 g/s	5,9 g/s	Minimální tah komína v hrdle kouřovodu	10 Pa
Energetická účinnost	78,9 %	76,4 %	79 %	Vytápěcí schopnost při 8,3 kW	Max. 149 m ³
Průměrná koncentrace CO ₂	8,3	6,8	7	Rozsah výkonu	4,9 – 8,3 kW
Koncentrace CO ve spalinách při 13% O ₂	0,06	0,13	0,97		

ROZMĚROVÉ SCHEMA KRBOVÝCH KAMEN

- S INSTALACÍ KOLENA ODTAHU SPALIN DODÁVANÉHO JAKO ZVLÁŠTNÍ PŘÍSLUŠENSTVÍ – VAASA I, IV, V

- S INSTALACÍ KOLENA ODTAHU SPALIN A TRUBKY Ø150/250 DODÁVANÝCH JAKO ZVLÁŠTNÍ PŘÍSLUŠENSTVÍ – VAASA II, III, VI



Vaasa Plus I

Vaasa Plus II

Vaasa Plus IV

Vaasa Plus III

Vaasa Plus V

Vaasa Plus VI

