



JK 04 315 17 04 14 01
07052009-CZ

HAAS+SOHN

TECHNICKÁ DOKUMENTACE

Kalmar

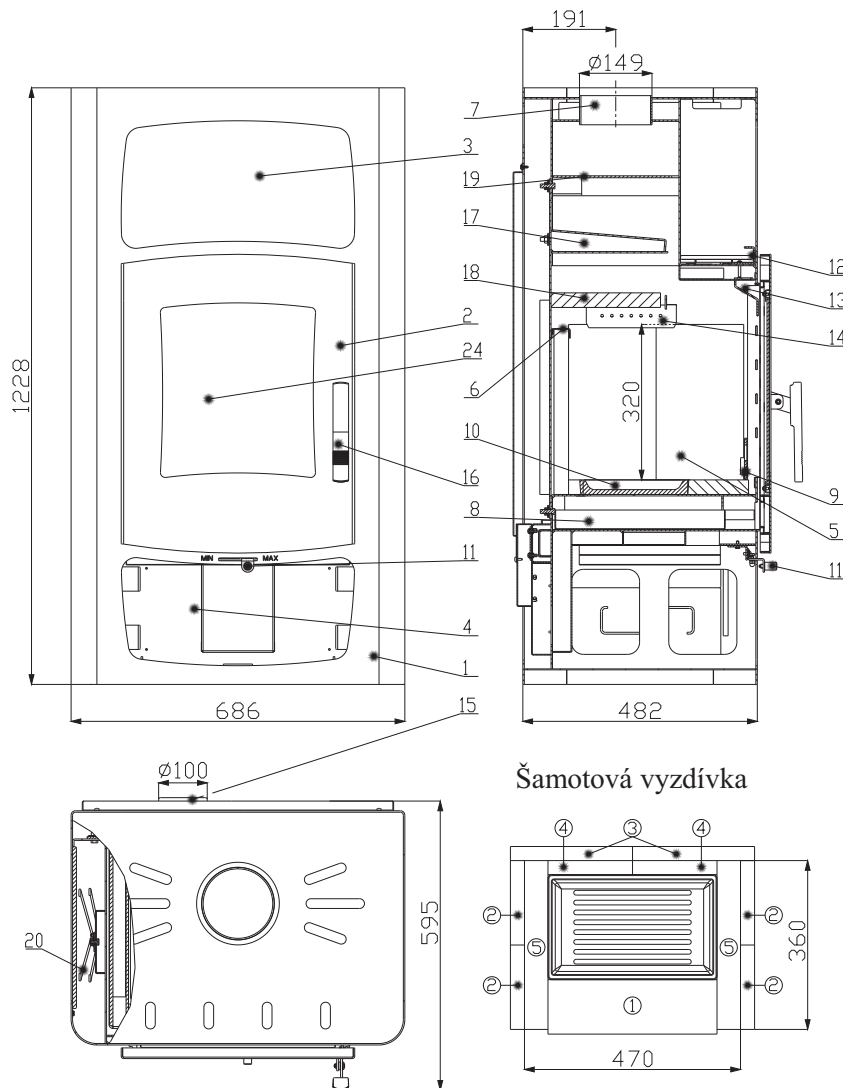




JK 04 315 17 04 14 01
07052009-CZ

HAAS+SOHN

Technický list pro krbová kamna Kalmar



Vhodné palivo:

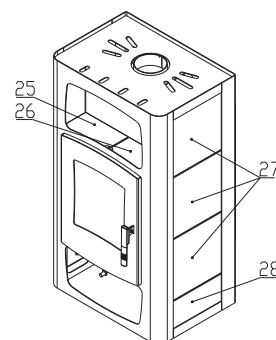
Pro používání vhodného paliva nahlédněte do kapitoly **2.2 Palivo** ve Všeobecném návodu k obsluze.

Správný provoz:

Pro správné a bezpečné zacházení s krbovými kamny nahlédněte do kapitol: **2. Popis spalovacího procesu** a **5. Návod k obsluze** ve Všeobecném návodu k obsluze.

Číslo šamotu	Rozměr	Číslo zboží
1	30x125x360	0431317015501
2	30x180x350	0431317015502
3	30x260x340	0431317015503
4	30x30x179	0431317015504
5	30x55x360	0431317015505

Šamotová vyzdívka



TECHNICKÝ POPIS :

Poz.	Název	Číslo zboží	Poz.	Název	Číslo zboží
1	Těleso kamen	-	25	Obklad pícky - levý / béžový	0431317006111
2	Dvířka topeniště	0431317015300	26	Obklad pícky - pravý / béžový	0431317006112
3	Pícka	-	27	Obklad / béžový	0061001000205
4	Zásobník pro palivo	-	28	Obklad spodní / béžový	0431317006113
5	Šamotová vyzdívka	-			
6	Držák šamotu	0416315115501			
7	Hrdlo kouřovodu	-			
8	Popelník	0464017116600			
9	Zábrana	0431317015008			
10	Litínový rošt	0020100100006			
11	Regulátor primárního vzduchu	0082010010005			
12	Regulátor sekundárního vzduchu	0431317005009			
13	Přívod sekundárního vzduchu	-			
14	Přívod terciálního vzduchu	-			
15	Externí přívod vzduchu (ø100)	-			
16	Pákový uzávěr dvířek topeniště	0431317015318			
17	Záslepka s clonou	0431317005700			
18	Clona - volná (vermiculit)	0431317015520			
19	Clona - pevná	-		Těsnící šňůra dveří 14 mm (2220 mm)	0040014140005
20	Pružinový držák obkladu	0088400010005		Těsnící šňůra držáků skla 8x2 (96 mm)	0040208020006
24	Žárovzdorné sklo	0473017105301		Těs. šňůra skla a výměníku 10x4 mm (1380/2650 mm)	0040210040005

**HAAS+SOHN**JK 04 315 17 04 14 01
07052009-CZ**TECHNICKÉ INFORMACE****POKYNY PRO OVLÁDÁNÍ REŽIMU SPALOVÁNÍ:**

Palivo	Výkon topidla		Výkon topidla		Výkon topidla		Výkon topidla	
	100%	33%	100%	33%	100%	33%	100%	33%
	Množství paliva		Primární vzduch		Sekundární vzduch		Terciální vzduch	
Dřevěná polena	3,5 kg/h	1,2 kg/h	uzavřen	uzavřen	otevřen 100%	otevřen 50%	neregulovatelný	
Ekobrikety	3,2 kg/h	1,1 kg/h	otevřen 5%	otevřen 5%	otevřen 100%	otevřen 50%	neregulovatelný	
Uhelné brikety	2,2 kg/h	0,7 kg/h	otevřen 100%	otevřen 50%	otevřen 100%	otevřen 50%	neregulovatelný	

TECHNICKÁ DATA:	Dřevo	Ekobrikety	Uhelné brikety		
Dosažený tepelný výkon (100%)	13 kW	12 kW	10,5 kW	Výška	1228 mm
Jmenovitý tepelný výkon	13 kW	12 kW	10,5 kW	Šířka	686 mm
Snížený tepelný výkon (33%)	4,3 kW	4 kW	3,5 kW	Hloubka	482 mm
Maximální dávka paliva pro přiložení	3,5 kg/hod	3,2 kg/hod	2,2 kg/hod	Průměr kouřovodu	150 mm
Prům. teplota spalin za hrdl. kouřovodu	357 °C	331 °C	306 °C	Hmotnost	205 kg
Hmotnostní průtok suchých spalin	8,3 g/s	8,8 g/s	12,8 g/s	Mínimální tah komína v hrdle kouřovodu	12 Pa
Energetická účinnost	83,4 %	83,5 %	72,4 %	Vytápěcí schopnost (střední tepelné ztráty) při 13 kW	cca. 234 m ³
Průměrná koncentrace CO ₂	12,5 %	11,2 %	6,8 %	Rozsah výkonů	3,5 - 13 kW
Koncentrace CO ve spalinách při 13% O ₂	0,13 %	0,10 %	0,09 %		
Množství spalovacího vzduchu při jmenovitém výkonu	6,6 m ³ /kg	7,6 m ³ /kg	18 m ³ /kg		
Zkoušeno dle EN 13 240:2001/A2:2004 a ČSN 06 1008:1997			CE		

ROZMĚROVÉ SCHEMA KRBOVÝCH KAMEN S INSTALACÍ KOLENA ODTAHU SPALIN DODÁVANÉHO JAKO ZVLÁŠTNÍ PŘÍSLUŠENSTVÍ