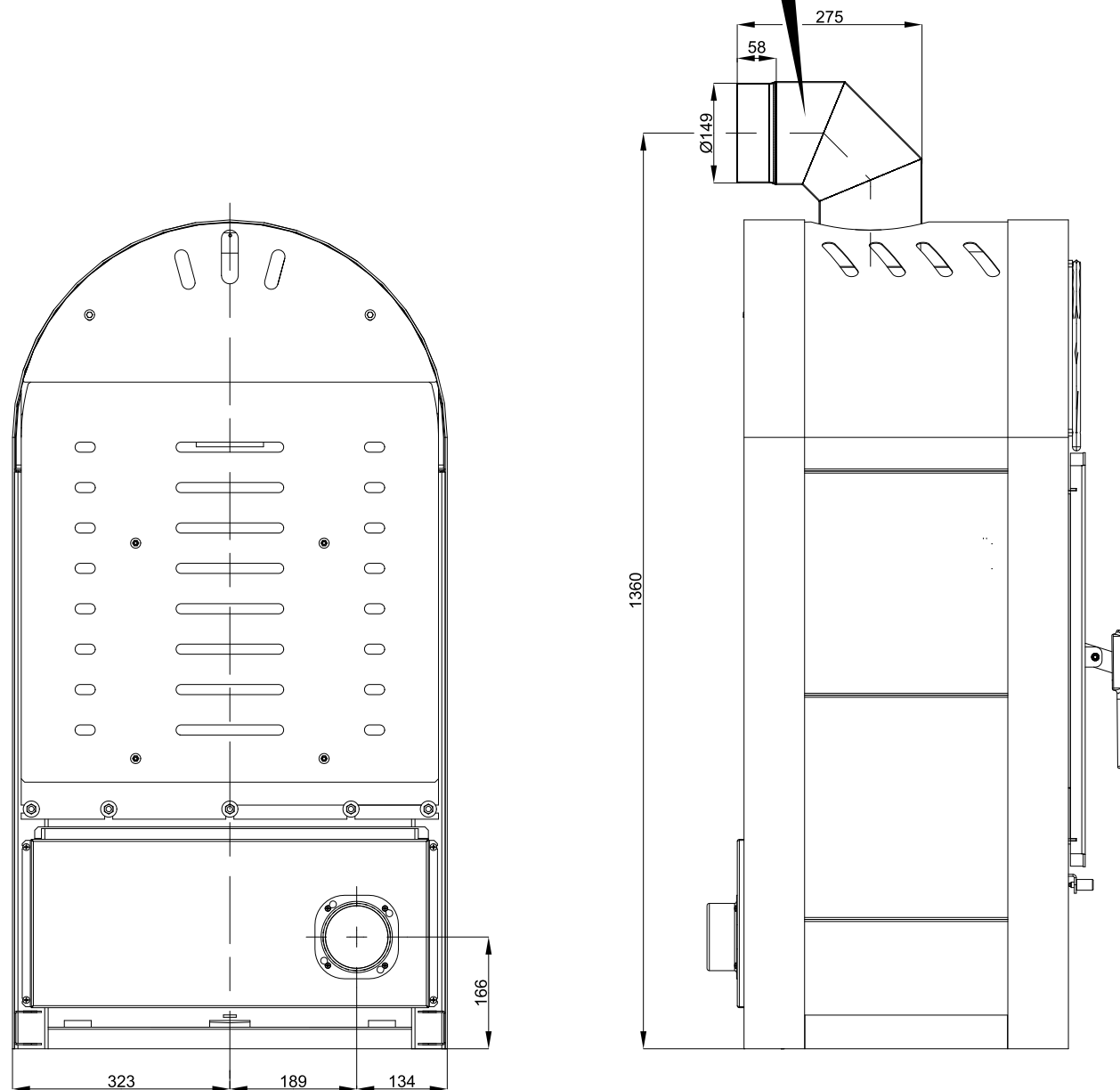


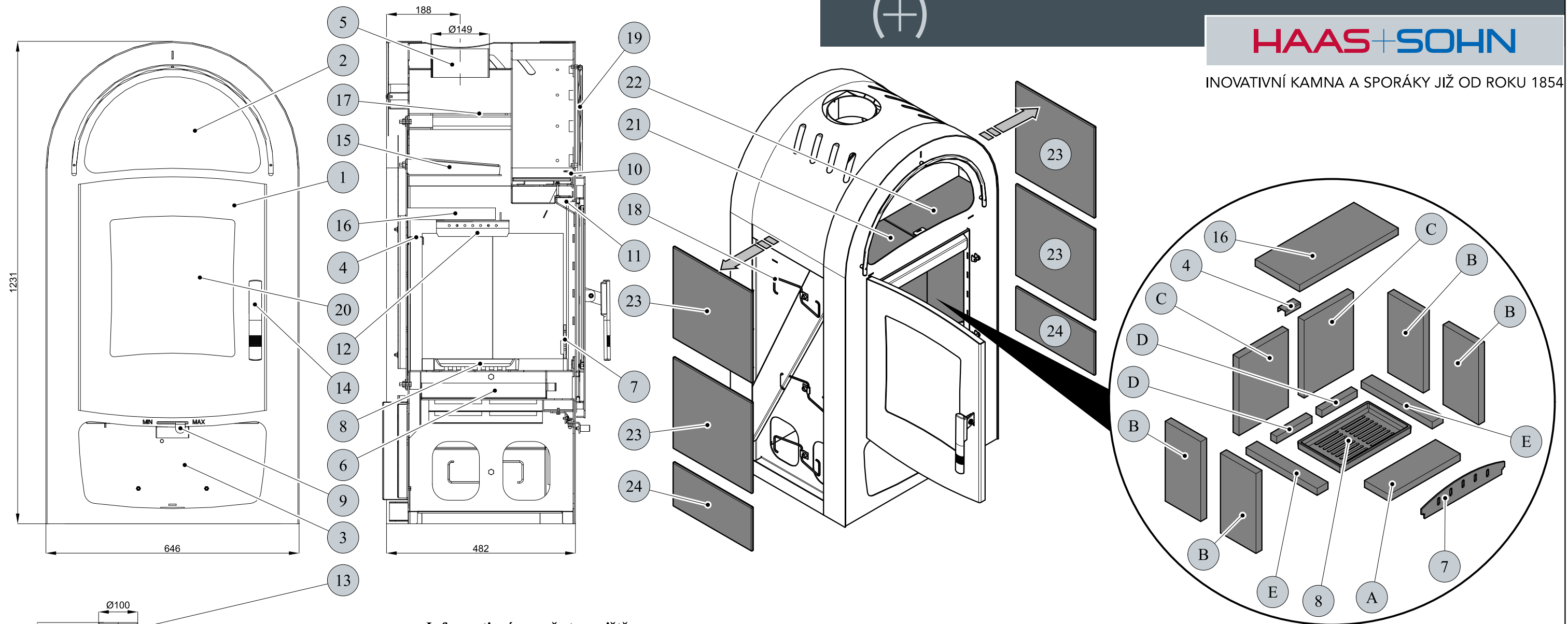
**ROZMĚROVÉ SCHEMA KRBOVÝCH KAMEN S INSTALACÍ KOLENA
ODTAHU SPALIN DODÁVANÉHO JAKO ZVLÁŠTNÍ PŘÍSLUŠENSTVÍ****Technický list pro krbová kamna
Grand Max plus II****Vhodné palivo:**Pro používání vhodného paliva nahlédněte do kapitoly **2.2 Palivo** ve Všeobecném návodu k obsluze.**Správný provoz:**Pro správné a bezpečné zacházení s krbovými kamny nahlédněte do kapitol: **2. Popis spalovacího procesu** a **5. Návod k obsluze** ve Všeobecném návodu k obsluze.**POKYNY PRO OVLÁDÁNÍ REŽIMU SPALOVÁNÍ:**

Palivo	Výkon topidla		Výkon topidla		Výkon topidla		Výkon topidla	
	100%	33%	100%	33%	100%	33%	100%	33%
	Množství paliva		Primární vzduch		Sekundární vzduch		Terciální vzduch	
Dřevěná polena	3,5 kg/h	1,2 kg/h	uzavřen	uzavřen	otevřen 100%	otevřen 50%	neregulovatelný	
Ekobrikety	3,2 kg/h	1,1 kg/h	otevřen 5%	otevřen 5%	otevřen 100%	otevřen 50%	neregulovatelný	
Uhelné brikety	2,2 kg/h	0,7 kg/h	otevřen 100%	otevřen 50%	otevřen 100%	otevřen 50%	neregulovatelný	

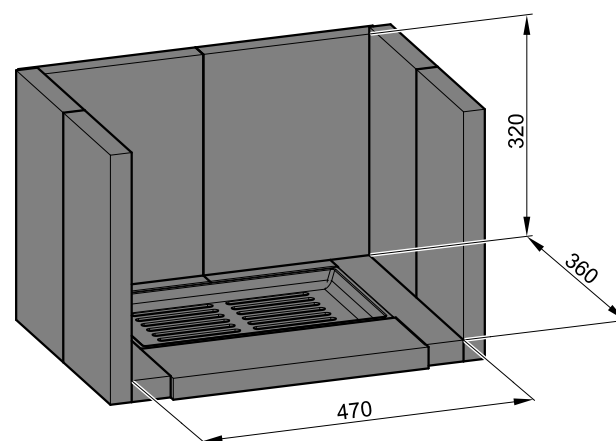
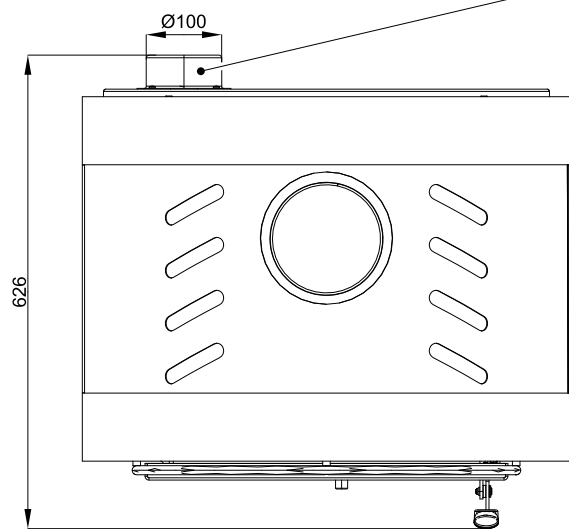
TECHNICKÁ DATA:	Dřevěná polena	Ekobrikety	Uhelné brikety		
Dosažený tepelný výkon (100%)	13 kW	12 kW	10,5 kW	Výška	1231 mm
Jmenovitý tepelný výkon	13 kW	12 kW	10,5 kW	Šířka	646 mm
Snížený tepelný výkon (33%)	4,3 kW	4 kW	3,5 kW	Hloubka	626 mm
Maximální dávka paliva pro přiložení	3,5 kg/hod	3,2 kg/hod	2,2 kg/hod	Průměr kouřovodu	150 mm
Prům. teplota spalin za hrdl. kouřovodu	357 °C	331 °C	306 °C	Hmotnost	179 kg
Hmotnostní průtok suchých spalin	8,3 g/s	8,8 g/s	12,8 g/s	Minimální tah komína v hrdle kouřovodu	12 Pa
Energetická účinnost	83,4 %	83,5 %	72,4 %	Vytápěcí schopnost (střední tepelné ztráty) při 13 kW	cca. 234 m ³
Průměrná koncentrace CO ₂	12,5 %	11,2 %	6,8 %	Rozsah výkonů	3,5 - 13 kW
Koncentrace CO ve spalinách při 13% O ₂	0,13 %	0,10 %	0,09 %		
Množství spalovacího vzduchu při jmenovitém výkonu	6,6 m ³ /kg	7,6 m ³ /kg	18 m ³ /kg		

Zkoušeno dle EN 13 240:2001/A2:2004 a ČSN 06 1008:1997





Informativní rozměr topeniště



TECHNICKÝ POPIS :					
Poz.	Název	Číslo zboží	Poz.	Název	Číslo zboží
1	Dvířka topeniště/černá	0431317015300	16	Clona - volná	0431317015520
1	Dvířka topeniště/antracit	0431317035300	17	Clona - pevná	-
2	Pícka	-	18	Pružinový držák obkladu	0088400010005
3	Zásobník pro palivo	-	19	Ozdobný oblouk/zlatý	0084010040005
4	Držák šamotu/černá	0416315115501	19	Ozdobný oblouk/chrom.	0084020040005
4	Držák šamotu/antracit	0416315116501	20	Žárovzdorné sklo	0473017105301
5	Hrdlo kouřovodu	-	21	Obklad pícky - levý/běžový	0431317016111
6	Popelník/černá	0433117005600	21	Obklad pícky - levý/šedý	0431317036111
6	Popelník/antracit	0433117006600	22	Obklad pícky - pravý/běžový	0431317016112
7	Zábrana/černá	0431317015008	22	Obklad pícky - pravý/šedý	0431317036112
7	Zábrana/antracit	0431317016008	23	Obklad/běžový	0061001000305
8	Litínový rošt/černá	0020100100006	23	Obklad/šedý	0061002000205
8	Litínový rošt/antracit	0020100100005	24	Obklad spodní/běžový	0431317016113
9	Regulátor primárního vzduchu/zlatý	0082010010005	24	Obklad spodní/šedý	0431317036113
9	Regulátor primárního vzduchu/chrom.	0082020010005	A	Cihla 30x125x360	0431317015501
10	Regulátor sekundárního vzduchu/černá	0433117005009	B	Cihla 30x180x350	0431317015502
10	Regulátor sekundárního vzduchu/antracit	0433117006009	C	Cihla 30x250x340	0431317015503
11	Přívod sekundárního vzduchu	-	D	Cihla 30x30x179	0431317015504
12	Přívod terciálního vzduchu	-	E	Cihla 30x55x360	0431317015505
13	Externí přívod vzduchu (Ø100)	-			
14	Pákový uzávěr dveří topeniště/zlatá	0431317015318			
14	Pákový uzávěr dveří topeniště/chrom.	0431317035318		Těsnící šňůra dveří 14 mm (2220 mm)	0040014140005
15	Záslepka s clonou/černá	0433117105700		Těsnící šňůra držáků skla 8x2 (96 mm)	0040208020006
15	Záslepka s clonou/antracit	0433117106700		Těsnící šňůra skla a záslepky 10x4 mm (1380/2650 mm)	0040210040005