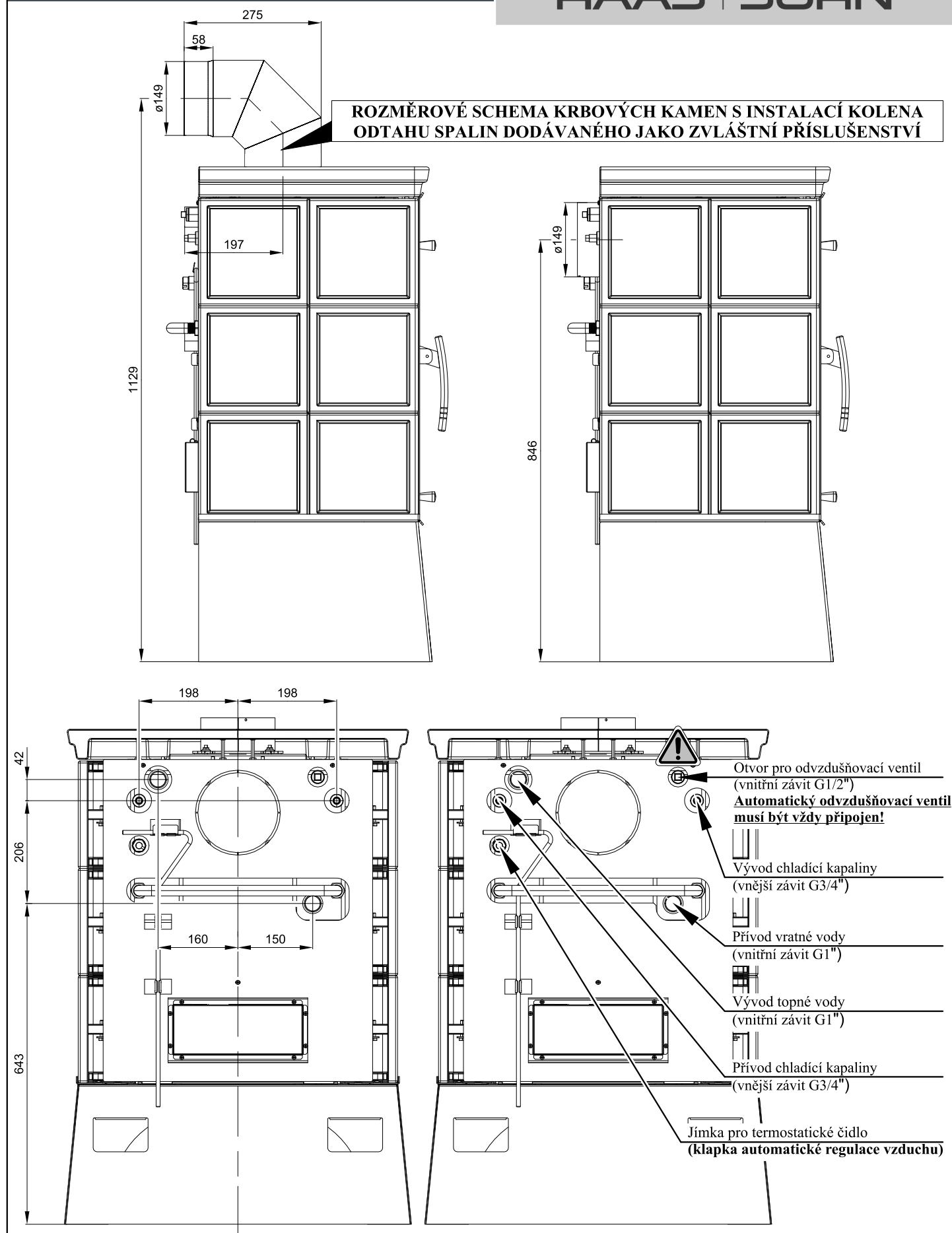




ROZMĚROVÉ SCHEMA KRBOVÝCH KAMEN S INSTALACÍ KOLENA ODTAHE SPALIN DODÁVANÉHO JAKO ZVLÁŠTNÍ PŘÍSLUŠENSTVÍ



Technický list pro krbová kamna **Empoli s výměníkem** (varianta s vychlazovací smyčkou)



Vhodné palivo:

Pro používání vhodného paliva nahlédněte do kapitoly 2.2 Palivo ve Všeobecném návodu k obsluze.

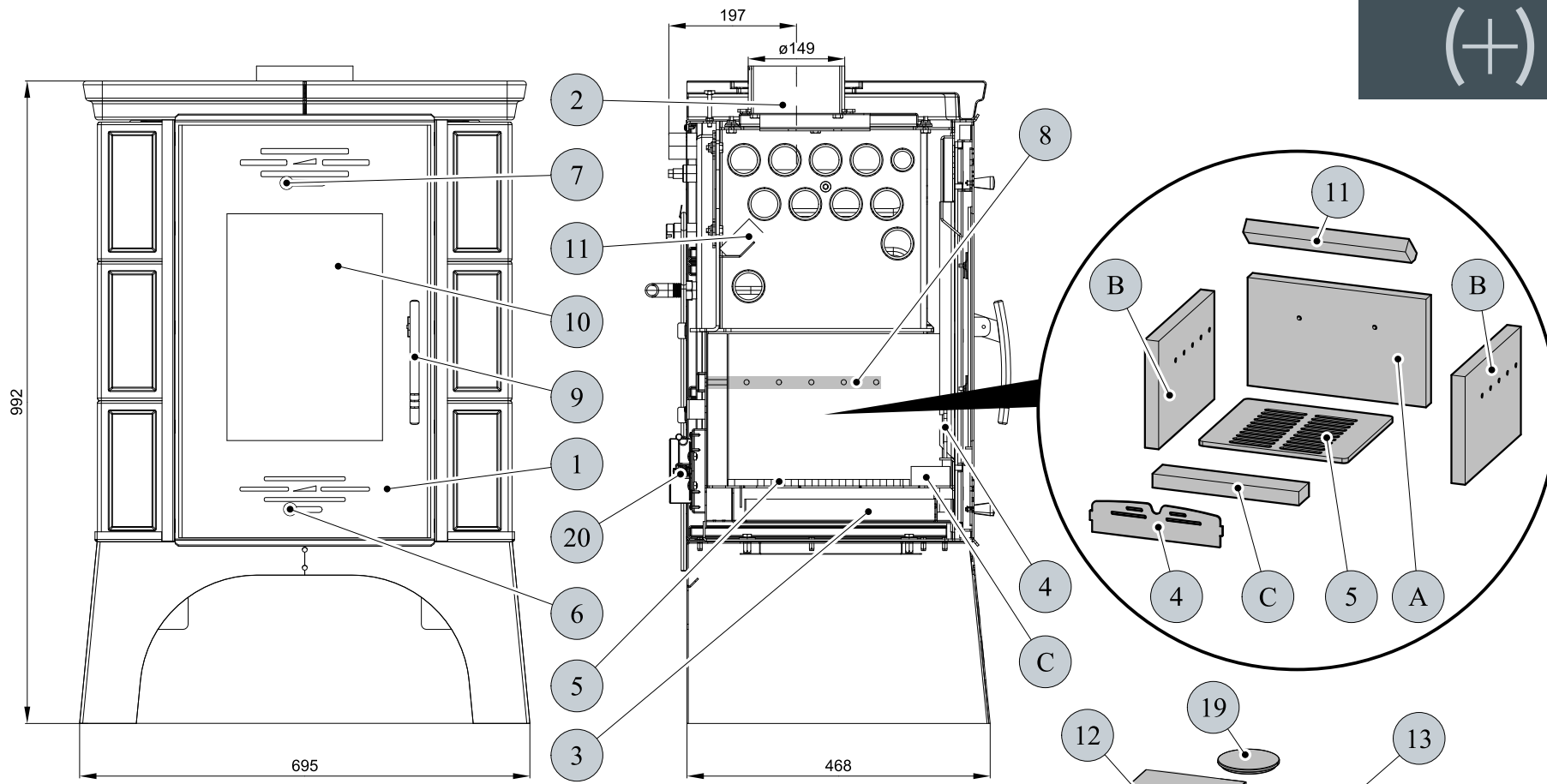
Správný provoz:

Pro správné a bezpečné zacházení s krbovými kamny nahlédněte do kapitol: 2. Popis spalovacího procesu a 5. Návod k obsluze ve Všeobecném návodu k obsluze.

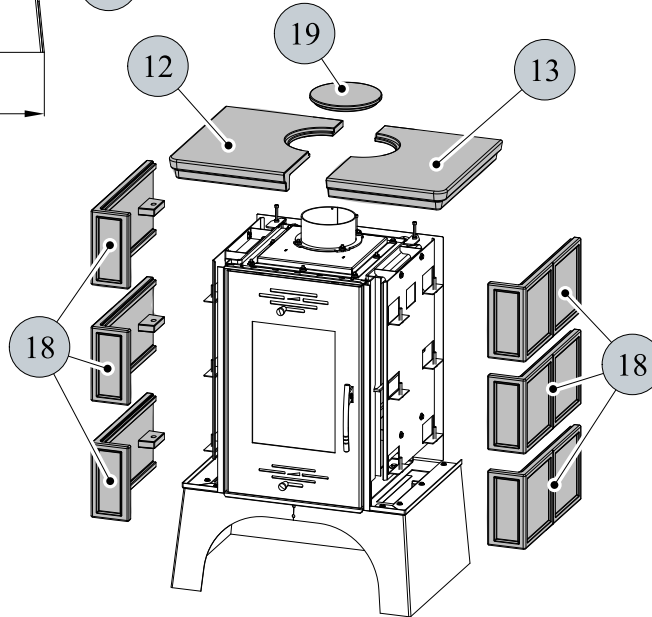
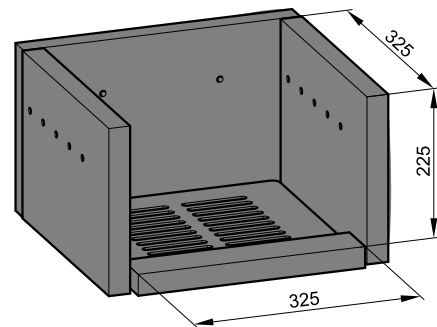
POKYNY PRO OVLÁDÁNÍ REŽIMU SPALOVÁNÍ:

Palivo	Výkon topidla		Výkon topidla		Výkon topidla		Výkon topidla	
	100%	33%	100%	33%	100%	33%	100%	33%
	Množství paliva		Primární vzduch		Sekundární vzduch		Terciální vzduch	
Dřevěná polena	3,5 kg/h	1,2 kg/h	otevřen 80%	otevřen 30%	otevřen 50%	otevřen 20%	neregulovatelný	
Ekobrikety	3,3 kg/h	1,1 kg/h	otevřen 100%	otevřen 50%	otevřen 40%	otevřen 15%	neregulovatelný	
Uhelné brikety	2,7 kg/h	0,9 kg/h	otevřen 100%	otevřen 50%	otevřen 50%	otevřen 20%	neregulovatelný	

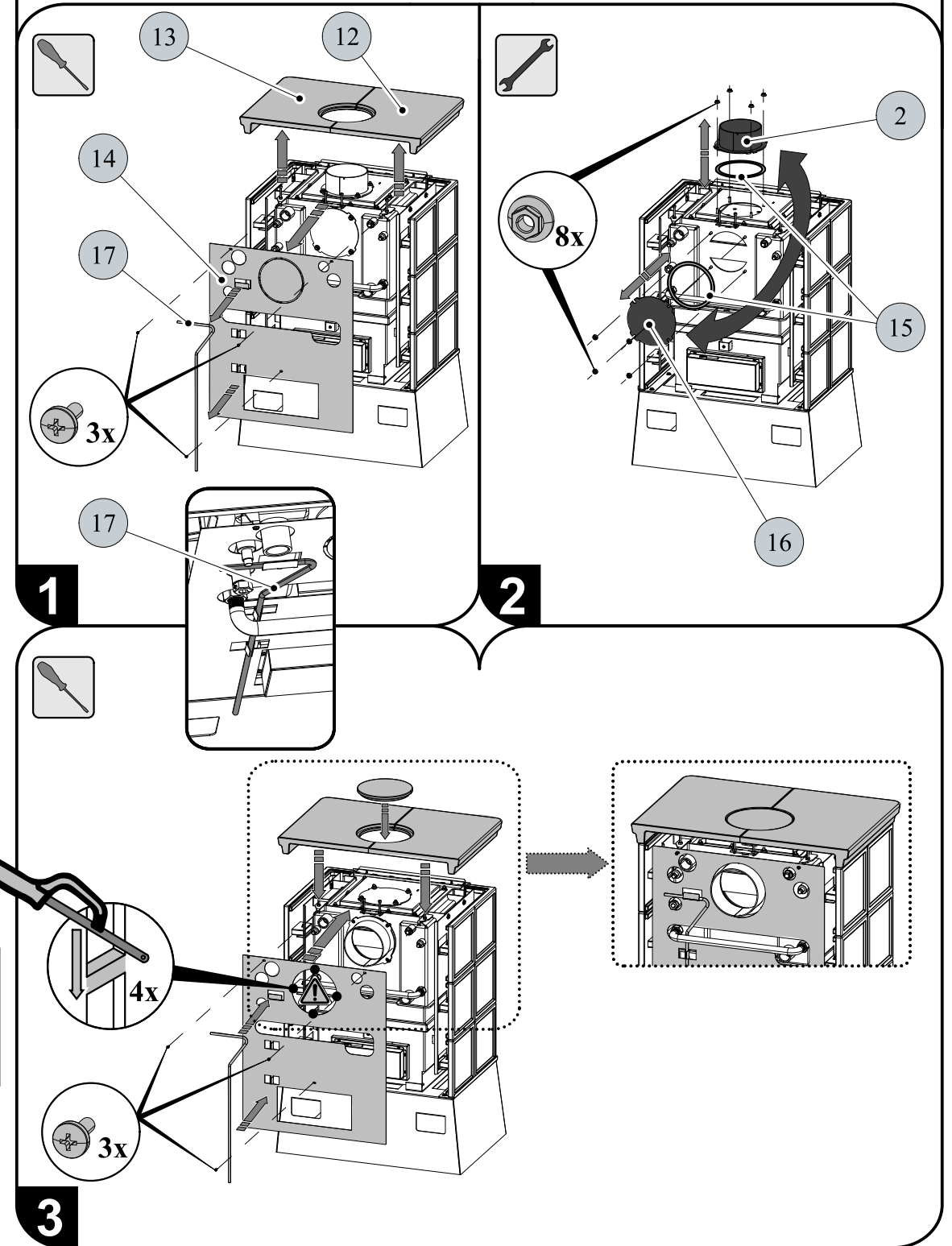
TECHNICKÁ DATA:	Dřevěná polena	Ekobrikety	Uhelné brikety		
	Dosažený tepelný výkon (100%)	12,4 kW	12,5 kW	12,5 kW	Výška
Snížený tepelný výkon (33%)	4,1 kW	4,1 kW	4,1 kW	Šířka	695 mm
Výkon předávaný pouze tělesem kamen	3,9 kW	3,7 kW	5,4 kW	Hloubka	564 mm
Použitelný výkon pro ohřev vody	8,5 kW	8,8 kW	7,1 kW	Hmotnost	175 kg
Maximální dávka paliva pro přiložení	3,5 kg/hod	3,3 kg/hod	2,7 kg/hod	Průměr kouřovodu	150 mm
Prům. teplota spalin za hrdle kouřovodu	266 °C	284 °C	231 °C	Maximální provozní tlak výměníku	0,2 MPa
Hmotnostní průtok suchých spalin	8,3 g/s	8,9 g/s	9,9 g/s	Vodní obsah výměníku	14 l
Energetická účinnost	83,1 %	82,5 %	84,3 %	Doporučený tepelný spád (t výstupní – t vstupní)	75 - 60 °C
Průměrná koncentrace CO ₂	11,8 %	11,4 %	9,7 %	Minimální tah komína v hrdle kouřovodu	12 Pa
Koncentrace CO ve spalinách při 13% O ₂	0,28 %	0,17 %	0,17 %	Vytápěcí schopnost (střední tepelné ztráty) při 12,5 kW	cca. 225 m ³
Množství spalovacího vzduchu při jmenovitém výkonu	28 m ³ /h	27 m ³ /h	26 m ³ /h	Regulovatelný výkon	3,7 – 12,5 kW
Zkoušeno dle ČSN EN 13 240:2002/A2:2005	CE			Maximální teplota výstupní vody	80 °C



Informativní rozměr topeniště



ZÁMĚNA KOUŘOVÉHO HRDLA



TECHNICKÝ POPIS :

Poz.	Název	Číslo zboží	Poz.	Název	Číslo zboží
1	Dvířka topeniště/černá	0332215005300	16	Záslepka kouřovodu/černá	0470315007002
2	Hrdlo kouřovodu/černá	0470315005007	17	Táhlo čištění/černá	0431915006080
3	Popelník/černá	0332215005070	18	Kachle bok/bordeaux	0332215026101
4	Zábrana/černá	0431915006040	18	Kachle bok/hnědá	0332215006101
5	Rošt/černá	0332215005052	18	Kachle bok/picasso	0332215036101
6	Regulátor primárního vzduchu/zlatý	0082010030005	18	Kachle bok/zelená	0332215016101
7	Regulátor sekundárního vzduchu/zlatý	0082010030005	19	Záslepka horní římsy/bordeaux	0332215026103
8	Výstup terciálního vzduchu	-	19	Záslepka horní římsy/hnědá	0332215006103
9	Pákový uzávěr dveří topeniště/zlatý	0081010080005	19	Záslepka horní římsy/picasso	0332215036103
10	Záruvzdorné sklo (260x370)	0332215005304	19	Záslepka horní římsy/zelená	0332215016103
11	Clona - volná (30x65x355)	0431915005701	20	Automatická regulace vzduchu (klapka)	0431317006601
12	Horní římsa - levá/bordeaux	0332215026102	A	Cihla 30x235x390	0431915005501
12	Horní římsa - levá/hnědá	0332215006102	B	Cihla 30x235x330	0431915005504
12	Horní římsa - levá/picasso	0332215036102	C	Cihla 30x320x60	0332215005502
12	Horní římsa - levá/zelená	0332215016102			
13	Horní římsa - pravá/bordeaux	0332215026105		Vymezovací šňůra horní římsy (380 mm)	0040208020005
13	Horní římsa - pravá/hnědá	0332215006105		Těsnící šňůra dveří 14 mm (2490 mm)	0040014140005
13	Horní římsa - pravá/picasso	0332215036105		Těsnící šňůra skla 10x4 mm (1300 mm)	0040210040005
13	Horní římsa - pravá/zelená	0332215016105		Těsnící šňůra držáků skla 8x2 mm (100 mm)	0040208020005
14	Kryt zadní	0332215106110		Těsnící šňůra kouřovodu 10x4 mm (960 mm)	0040210040005
15	Těsnící šňůra kouřovodu 10x4 mm	0040210040005		Těsnící šňůra víka tělesa 10x4 mm (1100 mm)	0040210040005

Drobné nepřesnosti ve velikosti, pravouhlosti a rovinnosti ploch, rozdíly v odstínu a efektech glazury jsou nedílnou součástí tohoto keramického výrobku. Výskyt drobných vlasových trhlin v glazure je přípustný a není považován za vadu!