



Technický list výrobku (cs)

Krbové vložky

DERBY 6-57 Plan



Technické parametry

Výkon

Jmenovitý výkon (kW)	7
Regulovatelný výkon (kW)	3,5 - 9

Rozměry

Výška (1) x Šířka (2) x Hloubka (3) (mm)	1235-1360 x 560 x 471
Maximální délka polen (mm)	350

Hmotnost

Maximální váha (kg)	89
---------------------	----

Vzduch

Centrální přívod vzduchu (7) / průměr (mm)	ano / 100
Sekundární přívod vzduchu / Ovládání sekundárního vzduchu (10)	ano / ano
Ovládání primárního vzduchu (9)	ano
Terciární přívod vzduchu	ne
Automatická regulace přívodu vzduchu	ne
Výška osy centrálního přívodu vzduchu (8) (mm)	148-273

Parametry

Palivo: dřevo, dřevěné brikety / hnědouhelné brikety [D-DB / HB]	
Spotřeba paliva při jmenovitém výkonu (kg/hod) [D-DB / HB]	1,9 / 1,8
Vytápěný prostor (m ³)	70 - 180
Energetická účinnost (%) [D-DB / HB]	82 / 80
Minimální tah komína (Pa)	12
Teplota spalin (°C) [D-DB / HB]	237 / 222
Hmotnostní tok spalin (g/s) [D-DB / HB]	10,9 / 10,9
Koncentrace CO při 13% O ₂ (mg/Nm ³) [D-DB / HB]	996 / 588
Koncentrace NOx při 13% O ₂ (mg/Nm ³) [D-DB / HB]	145 / 164
Koncentrace OGC při 13% O ₂ (mg/Nm ³) [D-DB / HB]	68 / 8
Koncentrace prachu při 13% O ₂ (mg/Nm ³) [D-DB / HB]	12 / 44
Nepřetržitý provoz 24 hodin	ano
Vícenásobné zavírání dvířek	ne

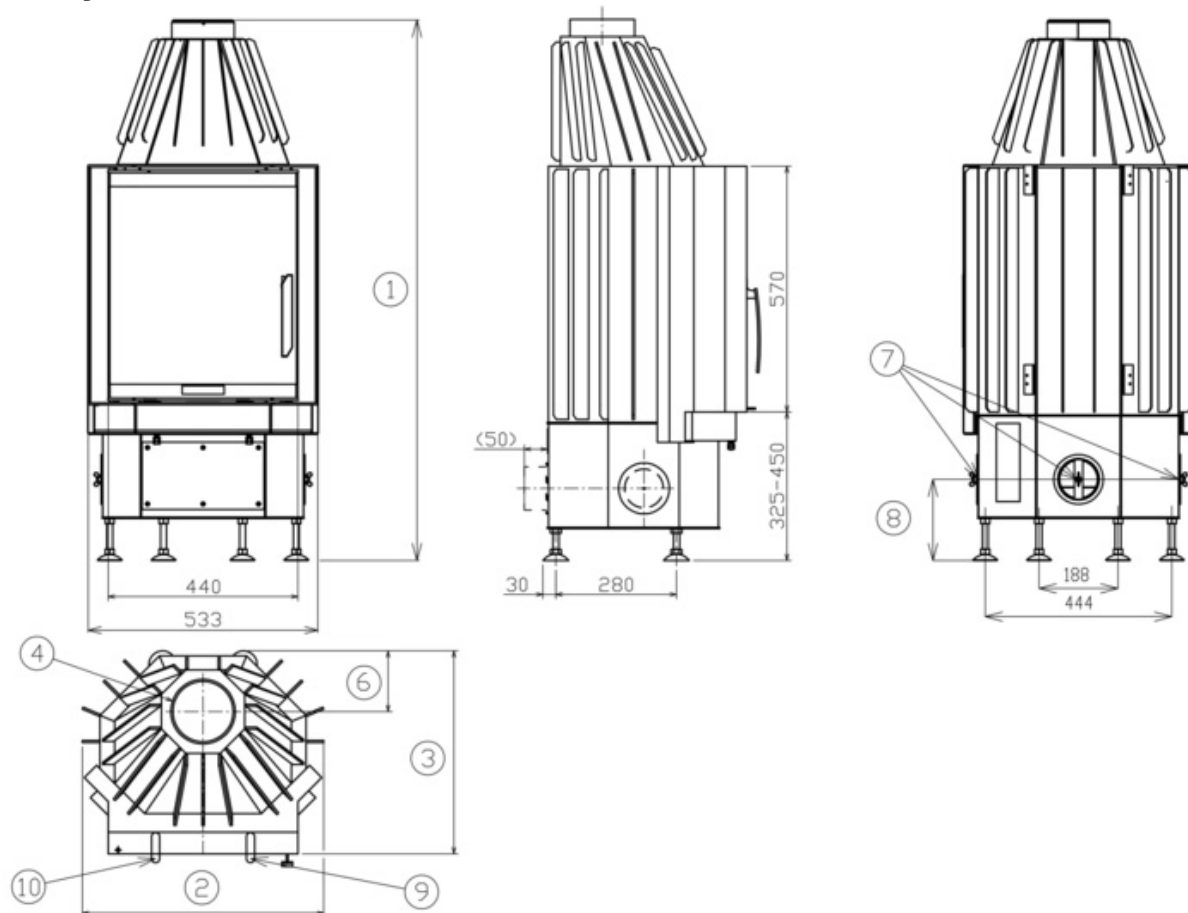
Kouřovod

Připojení kouřovodu (4)	horní
Průměr kouřovodu (mm)	150
Vzdálenost osy horního kouřovodu (6) (mm)	140 (180)

Zkoušky

ČSN EN 13 229/A2:2005	ano
DIN+	ano
BvG §15a	ano
BimSchV st.2	ano

Rozměrový náčrt



Doplňující informace

1	výška	1235-1360 mm
2	šířka	560 mm
3	hloubka	471 mm
4	kouřovod	150 mm
6	vzdálenost osy horního kouřovodu	140 (180) mm
7	centrální přívod vzduchu	100 mm
8	výška osy centrálního přívodu vzduchu	148-273 mm
9	ovládání primárního přívodu vzduchu - vpravo otevřeno	
10	ovládání sekundárního přívodu vzduchu - vpravo otevřeno	

Výrobce: ABX s r.o., Žitná 1091/3, 408 01 Rumburk, Česká republika

tel.: 412 332 523, 412 333 614, fax: 412 333 521, e-mail: info@abx.cz, web: www.abx.cz

Servis: ABX s r.o., Dvořákova ul. 988, 407 47 Varnsdorf, tel.: 412 372 147, fax: 412 371 242, e-mail: reklamace@abx.cz