



JK 04 703 15 00 14 02  
26022010b-CZ

HAAS+SOHN

# TECHNICKÁ DOKUMENTACE

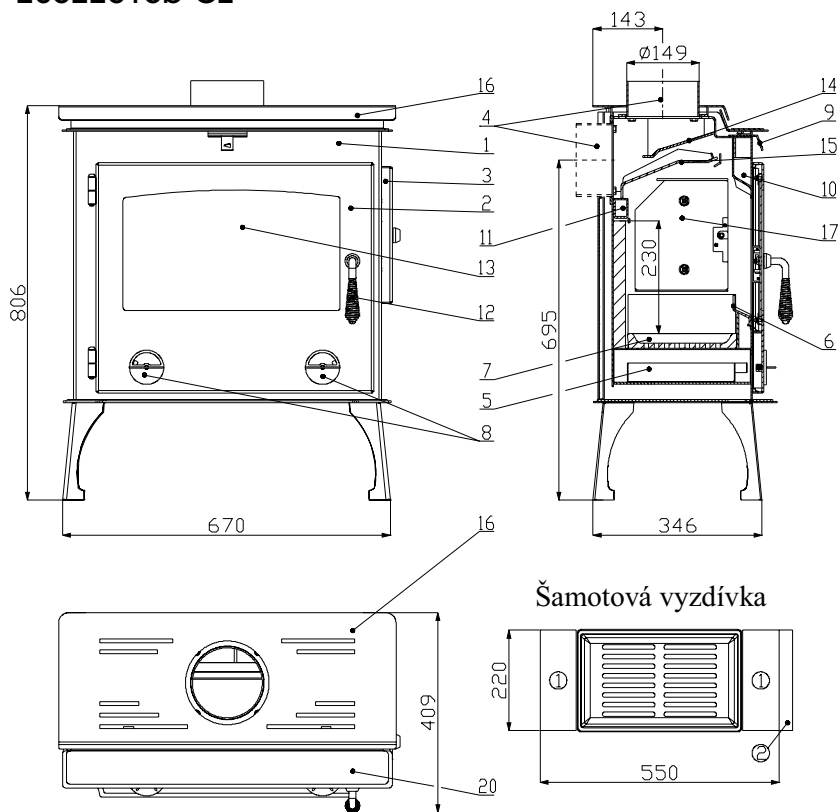
## Arktic





# HAAS+SOHN

JK 04 703 15 00 14 02  
26022010b-CZ



## Technický list pro krbová kamna Arktic

### Vhodné palivo:

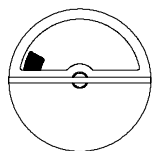
Pro používání vhodného paliva nahlédněte do kapitoly 2.2 Palivo ve Všeobecném návodu k obsluze.

### Správný provoz:

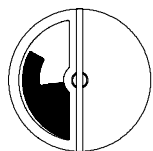
Pro správné a bezpečné zacházení s krbovými kamny nahlédněte do kapitol: 2. Popis spalovacího procesu a 5. Návod k obsluze ve Všeobecném návodu k obsluze.

Číslo šamotu	Rozměr	Číslo zboží
1	30x80x220	0470315005510
2	30x110x220	0470315005511

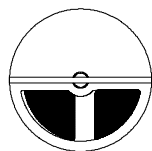
### Nastavení regulátoru primárního a sekundárního vzduchu I pro jmenovitý výkon (Pohled na levý regulátor)



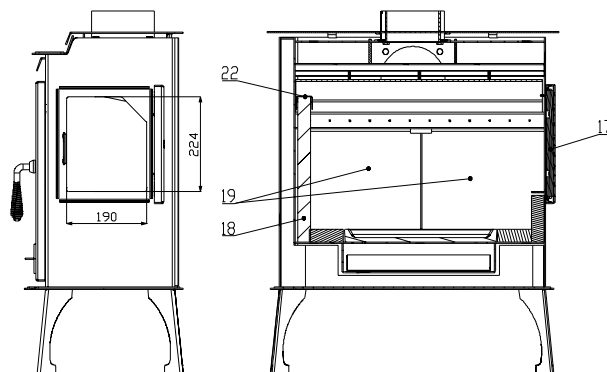
dřevěná polena  
otevřeno na 10 %



ekobrikety  
otevřeno na 60 %



uhelné brikety  
otevřeno na 90 %



### TECHNICKÝ POPIS :

Poz.	Název	Číslo zboží	Poz.	Název	Číslo zboží
1	Tělo kamen	-	22	Držák vermiculitu	0420015107001
2	Dvířka topeniště	0470315005300			
3	Boční dvířka topeniště	0470315005310			
4	Hrdlo kouřovodu	0470315007007			
5	Popelník	0417015115600			
6	Zábrana	0470315007001			
7	Litínový rošt	0020100100006			
8	Regulátor primárního i sekundárního vzduchu I	0470215005302			
9	Regulátor sekundárního vzduchu II	0470315007005			
10	Přívod sekundárního vzduchu	-			
11	Přívod terciálního vzduchu	-			
12	Pákový uzávěr dvířek topeniště	0470315006100			
13	Žáruvzdorné sklo	0470315005301			
14	Horní clona - pevná	-			
15	Dolní clona - volná	0470315007700			
16	Víko	0470315007800			
17	Deska (vermiculite)	0470315005311		Těsnící šňůra dveří 12 mm (2570 mm)	0040012120005
18	Deska boční (vermiculite)	0470315005712		Těsnící šňůra bočních dveří 12 mm (980 mm)	0040012120005
19	Deska zadní (vermiculite)	0470315005711		Těsnící šňůra pod sklo 10x4 (1430 mm)	0040210040005
20	Víko 1	0470315007810		Těsnící šňůra držáků skla 8x2 mm (96 mm)	0040208020005
21	Záslepka kouřovodu	0470315007002		Těs. šňůra pod kouřovod a záslepku 10x4 mm (480mm)	0040210040005



# HAAS+SOHN

JK 04 703 15 00 14 02  
26022010b-CZ

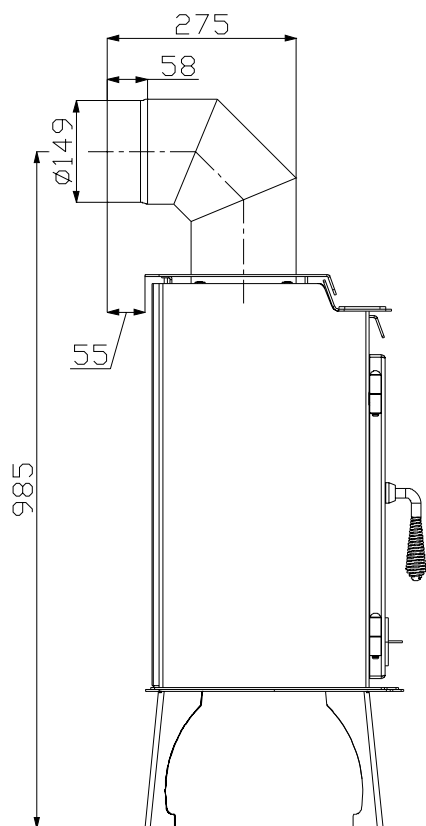
## TECHNICKÉ INFORMACE

### POKYNY PRO OVLÁDÁNÍ REŽIMU SPALOVÁNÍ:

Palivo	Výkon topidla		Výkon topidla		Výkon topidla		Výkon topidla	
	100%	33%	100%	33%	100%	33%	100%	33%
	Množství paliva		Primární i sekundární vzduch I		Sekundární vzduch II		Terciální vzduch	
Dřevěná polena	3,6 kg/h	1,2 kg/h	otevřen 10 %	otevřen 10 %	otevřen 100 %	otevřen 50%	neregulovatelný	
Ekobrikety	3,1 kg/h	1 kg/h	otevřen 60 %	otevřen 50 %	otevřen 100%	otevřen 50%	neregulovatelný	
Uhelné brikety	2,3 kg/h	0,8 kg/h	otevřen 100 %	otevřen 50 %	uzavřen	uzavřen	neregulovatelný	

TECHNICKÁ DATA:	Dřevo	Ekobrikety	Uhelné brikety		
Dosažený tepelný výkon (100%)	12 kW	10,3 kW	10,6 kW	Výška	806 mm
Jmenovitý tepelný výkon	12 kW	10 kW	10 kW	Šířka	670 mm
Snížený tepelný výkon (33%)	4 kW	3,4 kW	3,5 kW	Hloubka	346 mm
Maximální dávka paliva pro přiložení	3,6 kg/hod	3,1 kg/hod	2,3 kg/hod	Průměr kouřovodu	150 mm
Prům. teplota spalin za hrdl. kouřovodu	331 °C	392 °C	344 °C	Hmotnost	92 kg
Hmotnostní průtok suchých spalin	10,2 g/s	9,3 g/s	13,9 g/s	Minimální tah komína v hrdle kouřovodu	12 Pa
Energetická účinnost	79,7 %	74 %	68,2 %	Vytápěcí schopnost (střední tepelné ztráty) při 12 kW	cca. 216 m <sup>3</sup>
Průměrná koncentrace CO <sub>2</sub>	10 %	9,9 %	7 %	Rozsah výkonů	3,4 - 12 kW
Koncentrace CO ve spalinách při 13% O <sub>2</sub>	0,04 %	0,2 %	0,1 %		
Množství spalovacího vzduchu při jmenovitém výkonu	10 m <sup>3</sup> /kg	10 m <sup>3</sup> /kg	20 m <sup>3</sup> /kg		
Zkoušeno dle ČSN EN 13240:2002					

### ROZMĚROVÉ SCHEMA KRBOVÝCH KAMEN S INSTALACÍ KOLENA ODTAHU SPALIN DODÁVANÉHO JAKO ZVLÁŠTNÍ PŘÍSLUŠENSTVÍ



### SCHEMA PRO ZMĚNU SMĚRU KOUŘOVÉHO HRDLA

