



Technický list výrobku (cs)

Kachlová kamna

TOSCA 5608-7



Technické parametry

Výkon

Jmenovitý výkon (kW)	7
Regulovatelný výkon (kW)	3,5 - 9

Rozměry

Výška (1) x Šířka (2) x Hloubka (3) (mm)	2010 x 1094 x 713
Maximální délka polen (mm)	350

Hmotnost

Maximální váha (kg)	280
---------------------	-----

Vzduch

Centrální přívod vzduchu (7) / průměr (mm)	ano / 100
Sekundární přívod vzduchu / Ovládání sekundárního vzduchu (10)	ano / ano
Ovládání primárního vzduchu (9)	ano
Terciární přívod vzduchu	ne
Automatická regulace přívodu vzduchu	ne
Výška osy centrálního přívodu vzduchu (8) (mm)	248

Parametry

Palivo: dřevo, dřevěné brikety / hnědouhelné brikety [D-DB / HB]	
Spotřeba paliva při jmenovitém výkonu (kg/hod) [D-DB / HB]	1,9 / 1,3
Vytápěný prostor (m ³)	70 - 180
Energetická účinnost (%) [D-DB / HB]	78 / 80
Minimální tah komína (Pa)	12
Teplota spalin (°C) [D-DB / HB]	184 / 215
Hmotnostní tok spalin (g/s) [D-DB / HB]	10,4 / 8,1
Koncentrace CO při 13% O ₂ (mg/Nm ³) [D-DB / HB]	1114
Koncentrace NOx při 13% O ₂ (mg/Nm ³) [D-DB / HB]	108
Koncentrace OGC při 13% O ₂ (mg/Nm ³) [D-DB / HB]	109
Koncentrace prachu při 13% O ₂ (mg/Nm ³) [D-DB / HB]	31
Nepřetržitý provoz 24 hodin	ano
Vícenásobné zavírání dvířek	ne

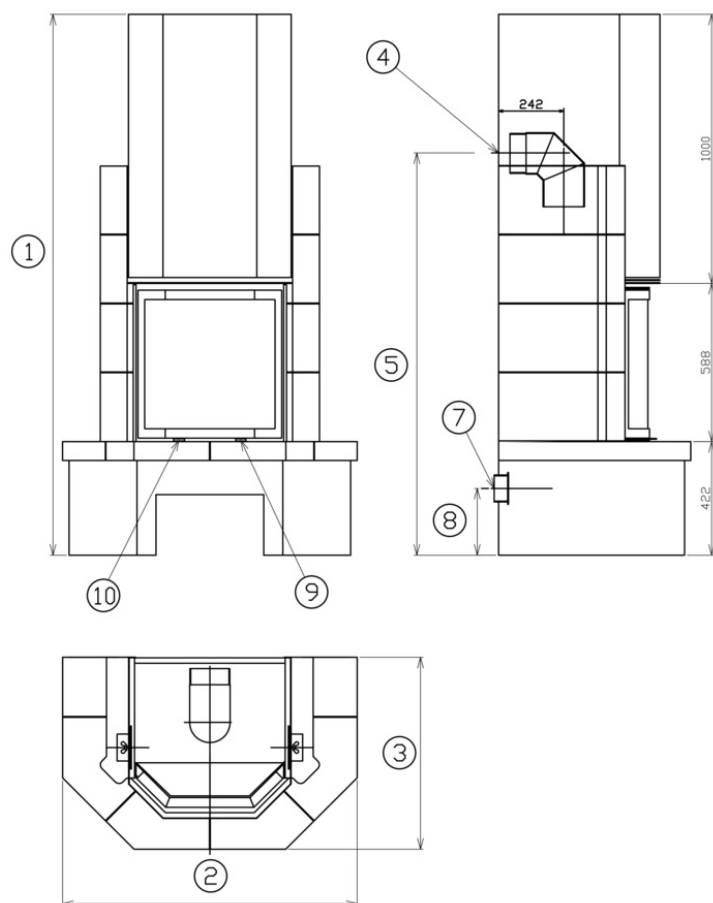
Kouřovod

Připojení kouřovodu (4)	zadní
Průměr kouřovodu (mm)	150
Výška osy zadního kouřovodu (5) (mm)	1495

Zkoušky

ČSN EN 13 240/A2:2005	ano
DIN+	ano
BvG §15a	ano

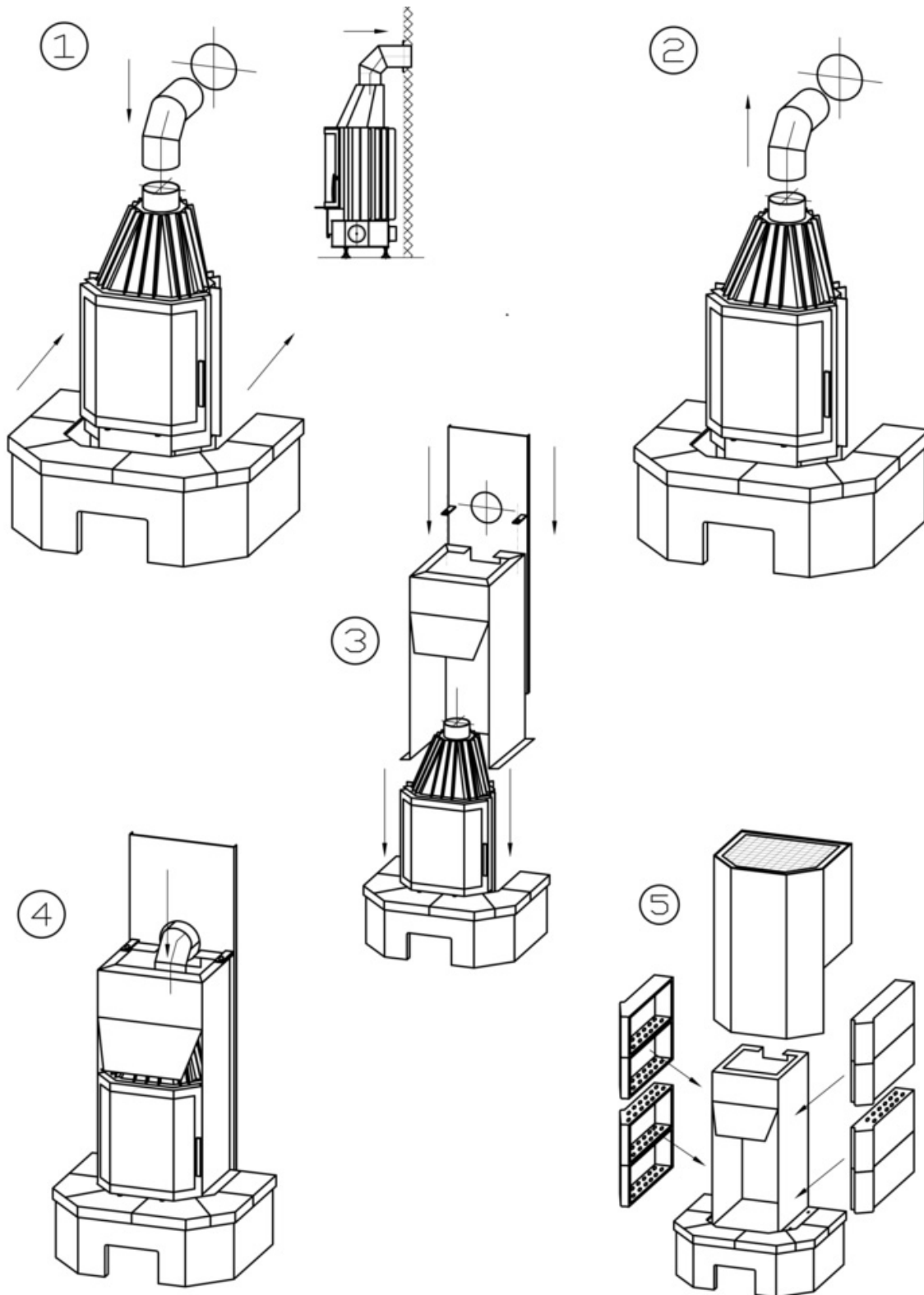
Rozměrový náčrt



Doplňující informace

1	výška	2010 mm
2	šířka	1094 mm
3	hloubka	713 mm
4	kouřovod	zadní
5	výška osy zadního kouřovodu	1495 mm
7	centrální přívod vzduchu	ano
8	výška osy centrálního přívodu vzduchu	248 mm
9	ovládání primárního přívodu vzduchu - dozadu otevřeno	
10	ovládání sekundárního přívodu vzduchu - dozadu otevřeno	

Montážní schéma



- (1) - USAĎTE VLOŽKU NA KOUŘOVOD A NAINSTALUJTE SPODNÍ SOKL
- (2) - ODPOJTE KOUŘOVOD
- (3) - ZHORA NASUŇTE VNITŘNÍ UPEVŇOVACÍ KRYT A PŘIPEVNĚTE K SOKLU, POTÉ NASAĎTE ZADNÍ STÍNÍCÍ PLECH
- (4) - PŘIPOJTE KOUŘOVOD
- (5) - PŘIPEVNĚTE BOKY A NASAĎTE HORNÍ KRYT

Výrobce: **ABX s r.o., Žitná 1091/3, 408 01 Rumburk, Česká republika**

tel.: 412 332 523, 412 333 614, fax: 412 333 521, e-mail: info@abx.cz, web: www.abx.cz

Servis: ABX s r.o., Dvořákova ul. 988, 407 47 Varnsdorf, tel.: 412 372 147, fax: 412 371 242, e-mail: reklamace@abx.cz