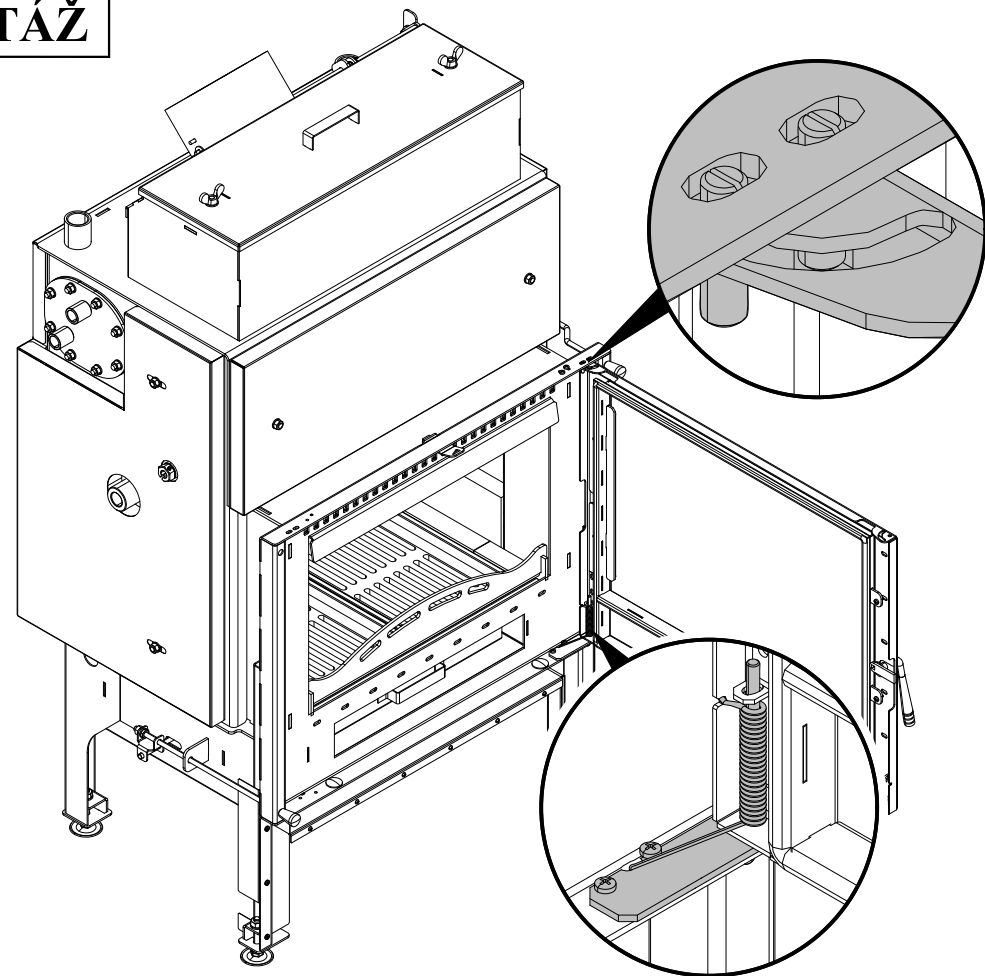


 MONTÁŽ



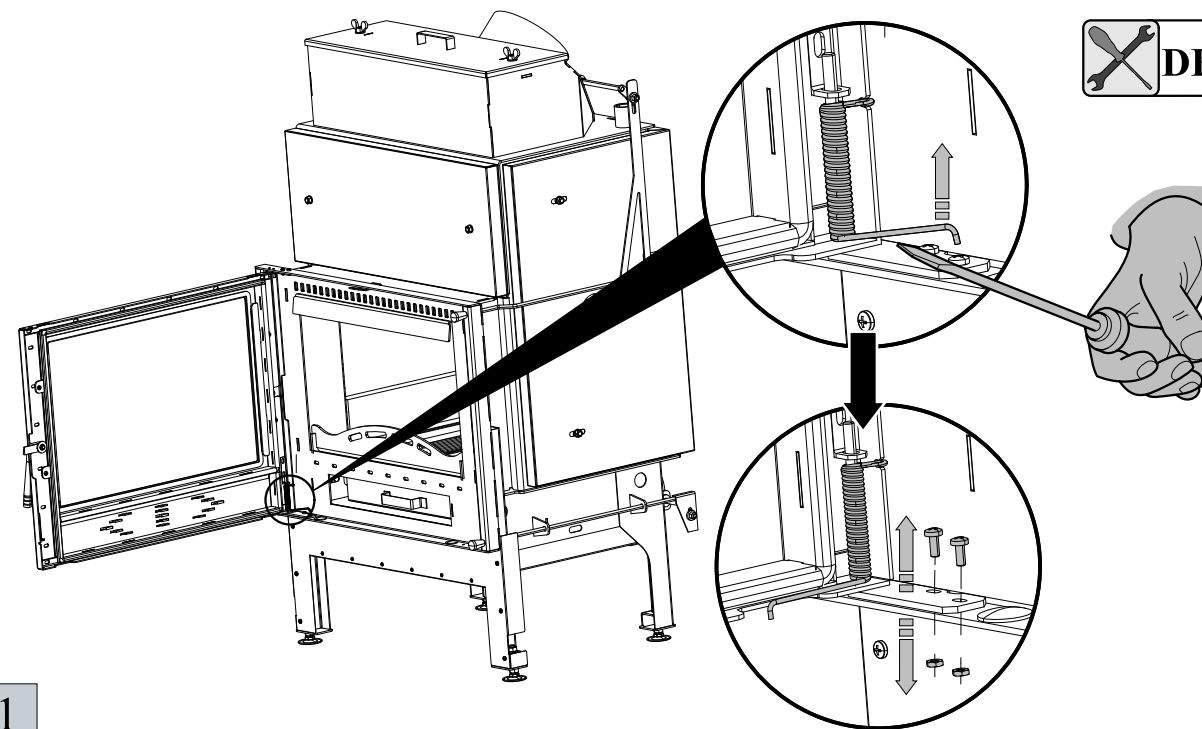
7

(+)

HAAS+SOHN

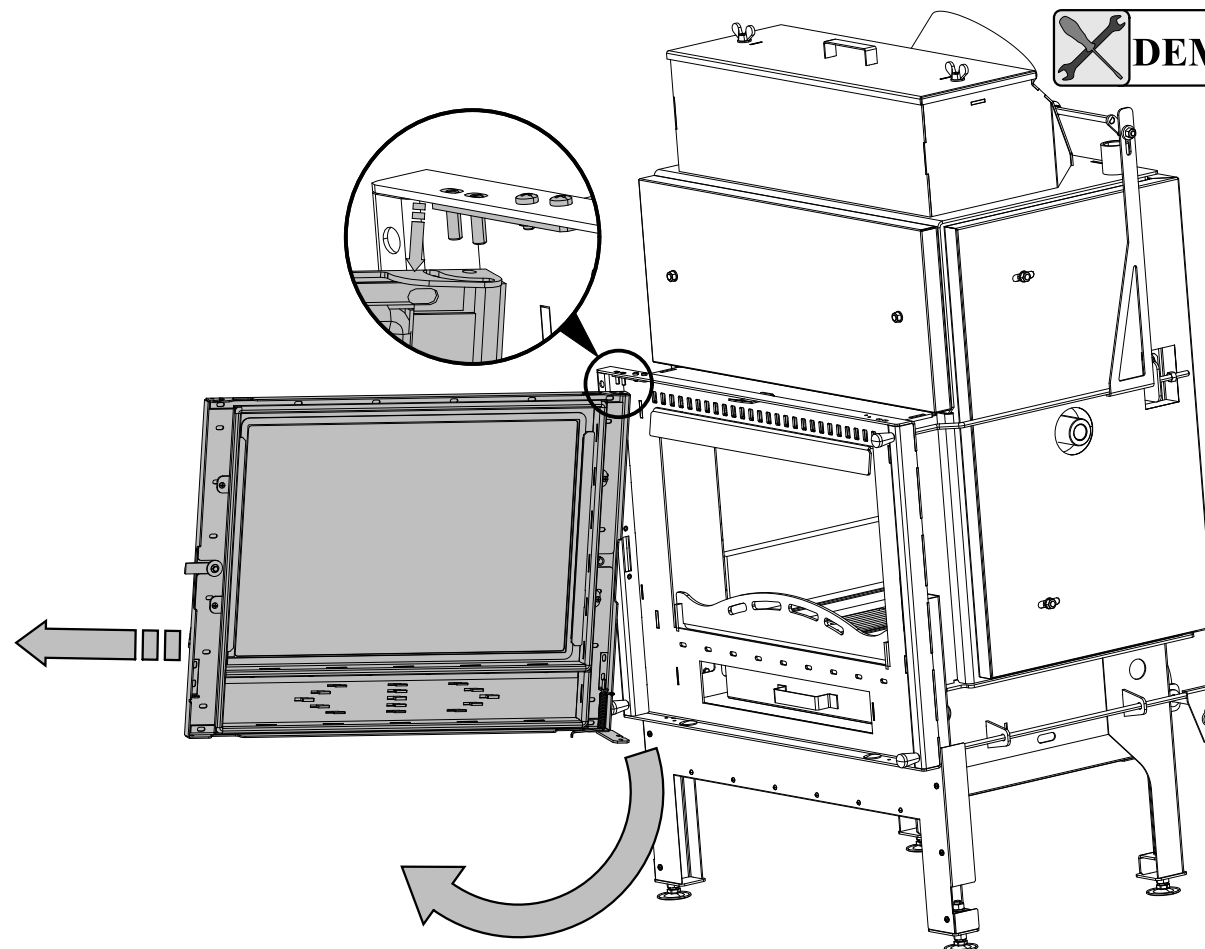
### Postup při změně strany otevírání dvířek

 DEMONTÁŽ



1

 DEMONTÁŽ

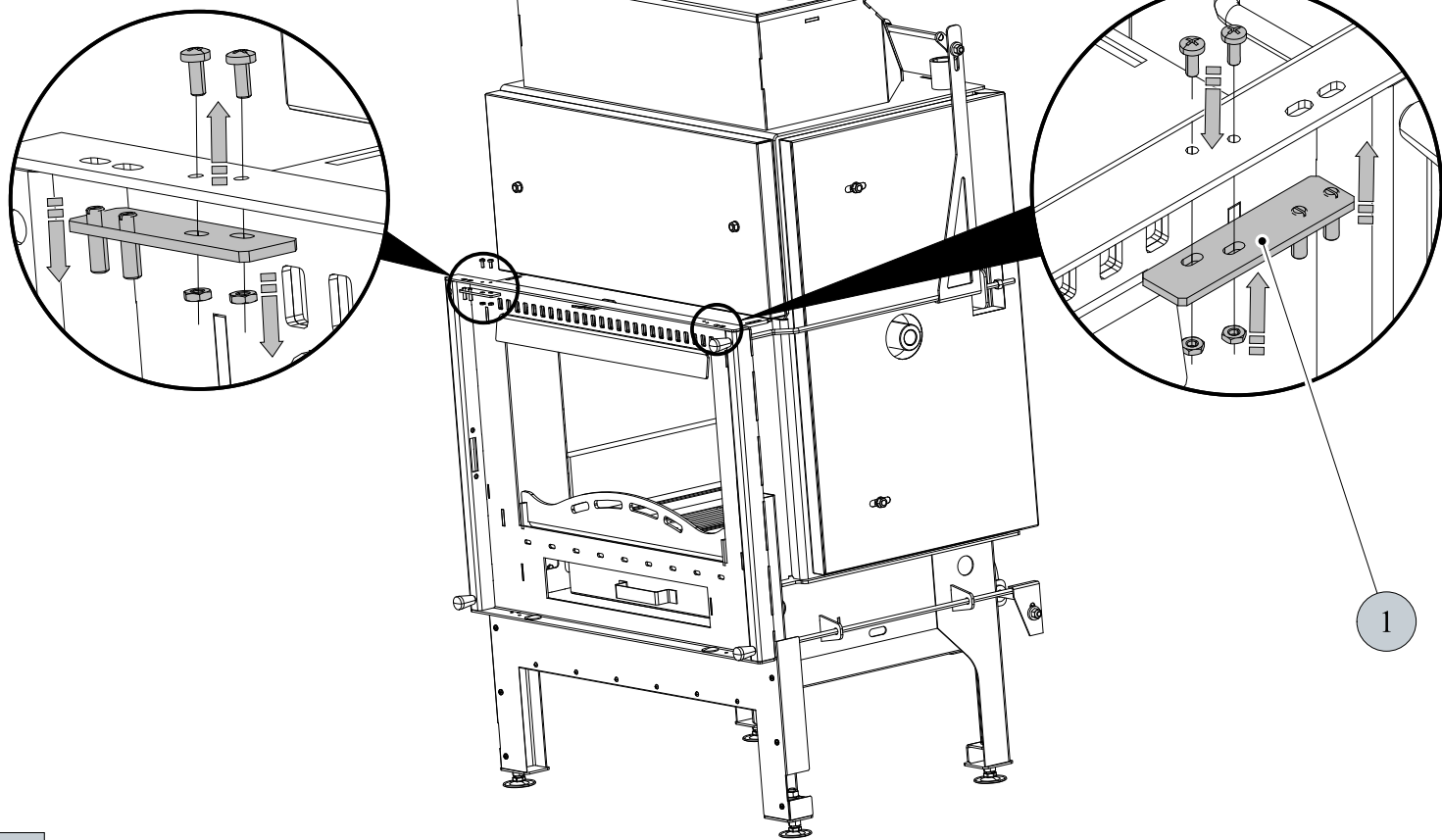


2

15072011CZ

 DEMONTÁŽ

 MONTÁŽ

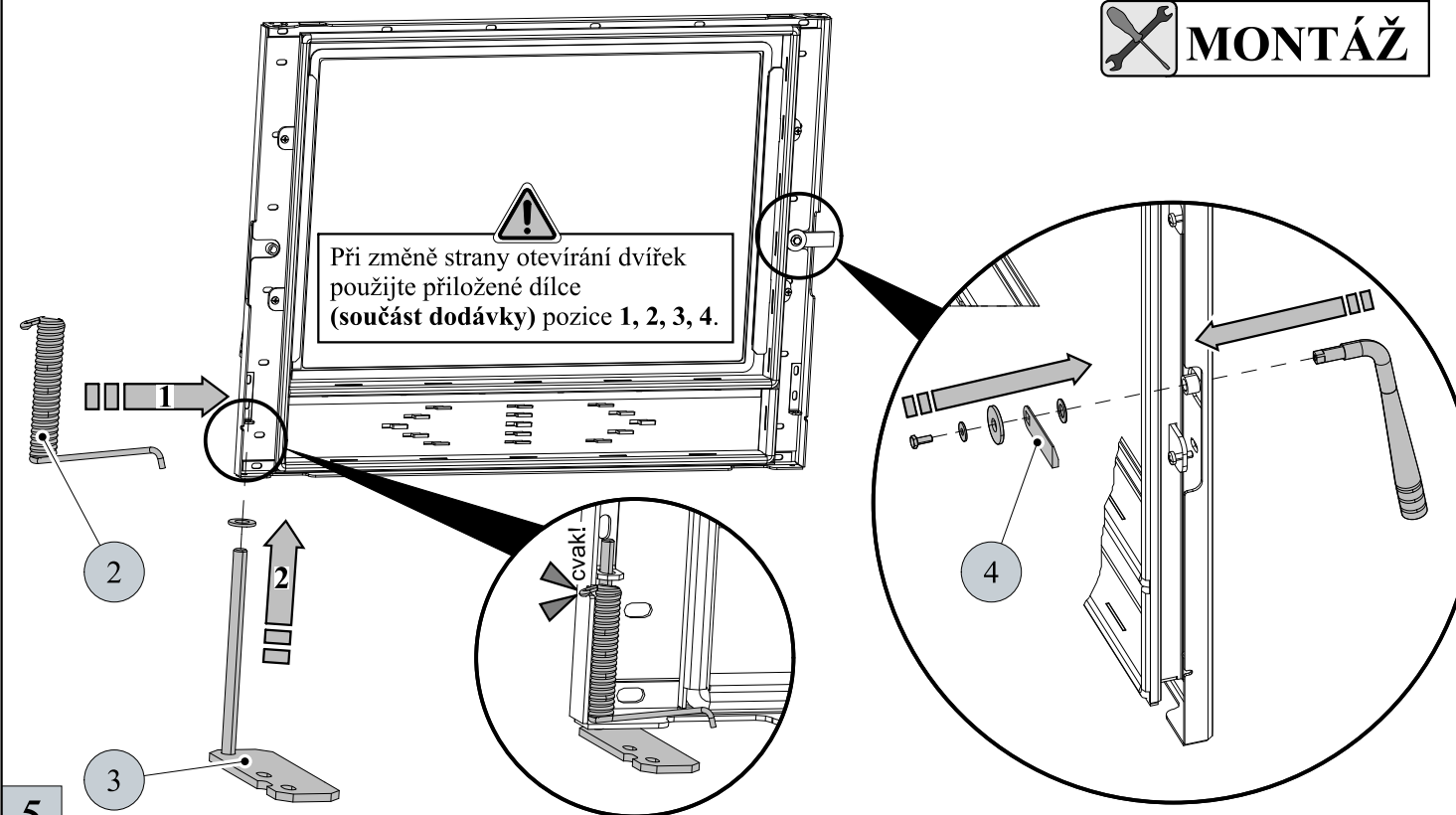


3

(+)

HAAS+SOHN

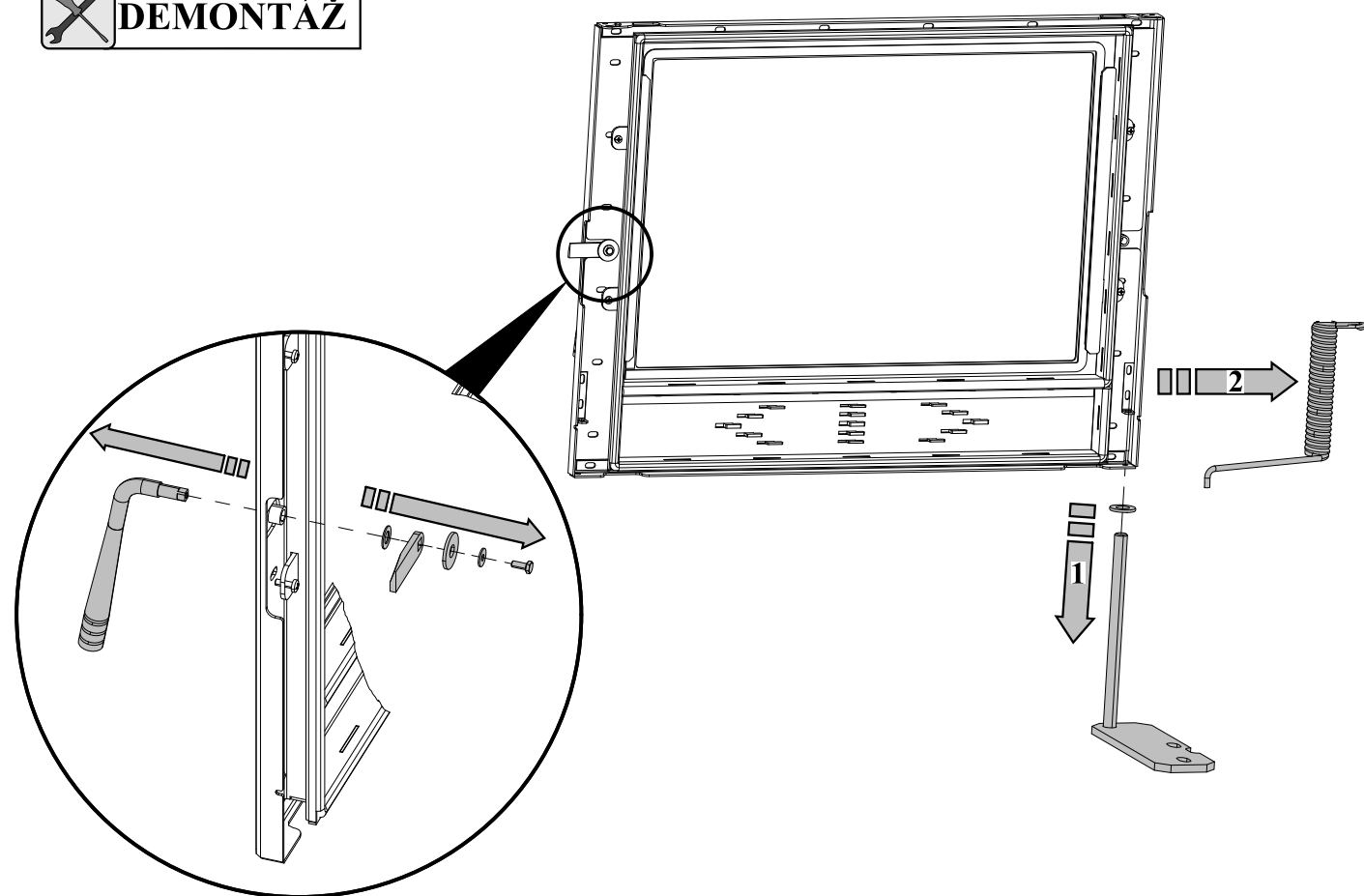
 MONTÁŽ



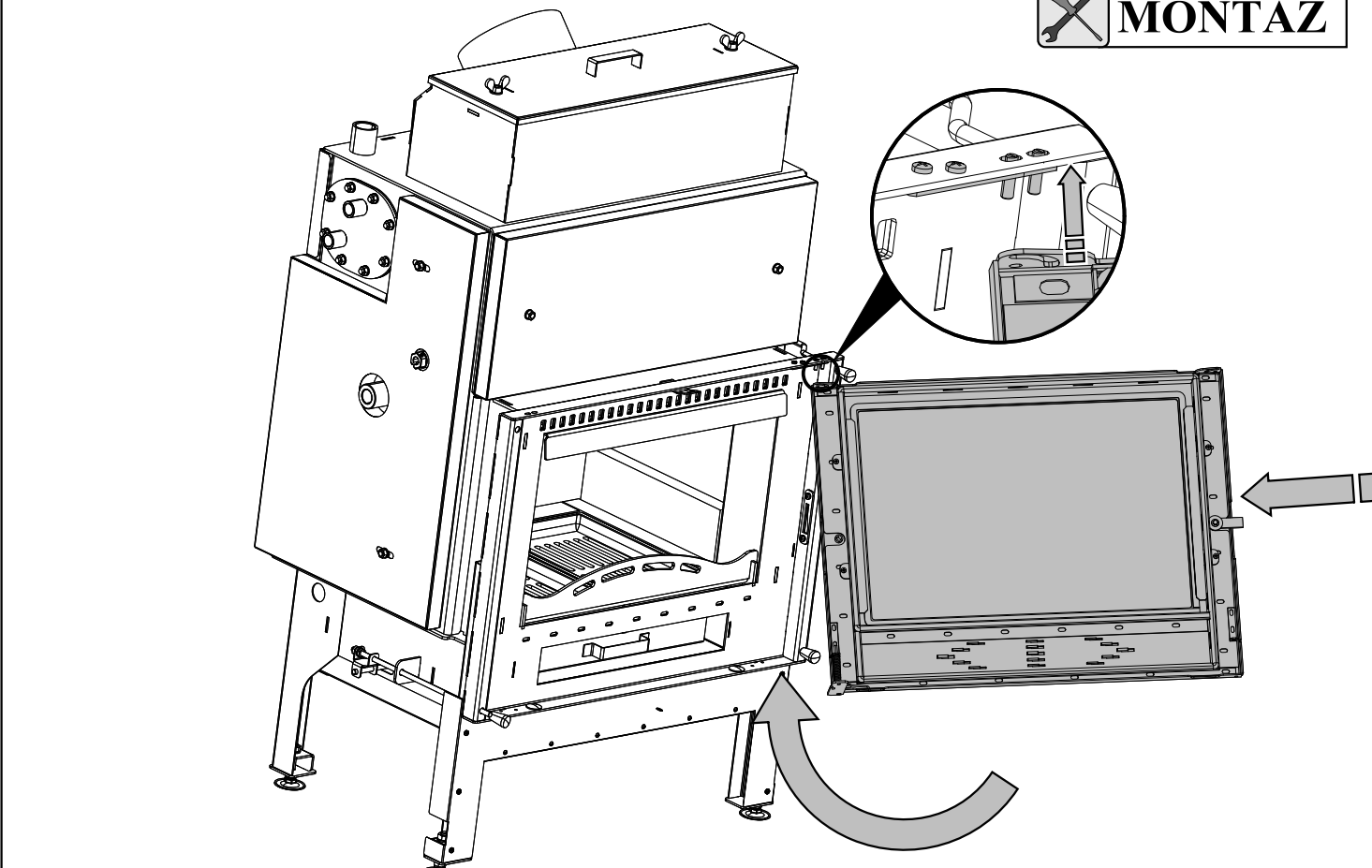
5

 DEMONTÁŽ

 MONTÁŽ



4



6

15072011CZ