

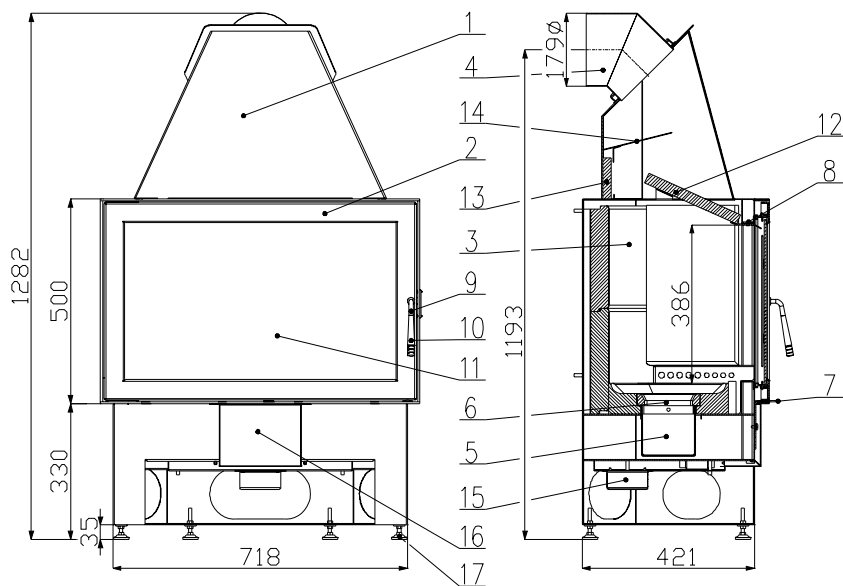
TECHNICKÁ DOKUMENTACE JONAVA

SESTAVA GENUA II

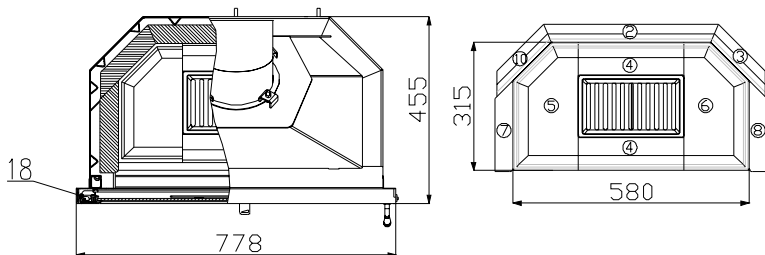


SESTAVA TOSKANA





Šamotová vyzdívka



Technický list pro krbovou vložku Jonava

Vhodné palivo:

Pro používání vhodného paliva nahlédněte do kapitoly 2.2 Palivo ve Všeobecném návodu k obsluze.

Správný provoz:

Pro správné a bezpečné zacházení s krbovou vložkou nahlédněte do kapitol: 2. Popis spalovacího procesu a 5. Návod k obsluze ve Všeobecném návodu k obsluze.

Číslo šamotu	Rozměr	Číslo šamotu	Rozměr
10	258x208x45	5	315x160x75
8	394x220,5x45	4	260x90x75
7	394x220,5x45	3	258x208x45
6	315x160x75	2	430x258x45

TECHNICKÝ POPIS :					
Poz.	Název	Číslo zboží	Poz.	Název	Číslo zboží
1	Těleso vložky	-			
2	Dvířka topeniště	0618018025300			
3	Šamotová vyzdívka	-			
4	Hrdlo kouřovodu (stavitelné)	0618018016002			
5	Popelník	0618018005600			
6	Litínový rošt	0020100130006			
7	Regulátor primárního vzduchu	-			
8	Přívod sekundárního vzduchu	-			
9	Páka klíky	0081220020005			
10	Rukojeť	0081220040005			
11	Žáruvzdorné sklo	0618018025301			
12	Clona dolní - volná	0050500040005			
13	Clona zadní - volná	0050500050005			
14	Clona horní - pevná	-			
15	Externí přívod vzduchu (ø100)	0088500050008			
16	Přísávání	0618018035001			
17	Štelovací noha	0089000020005			
18	Pružina zavírání dvířek	0088400060005			
	Těsnící šňůra dveří 10x4 mm	0040210040005			
	Těs. šňůra skla 10 mm	0040010100005			

Zvláštní upozornění!

Pro zajištění správné funkce krbové vložky je nutné zabezpečit dostatečný přívod spalovacího vzduchu až 15m³/hod. Nejlépe napojením hrdla externího přívodu vzduchu (poz. 15) z venkovního prostoru.

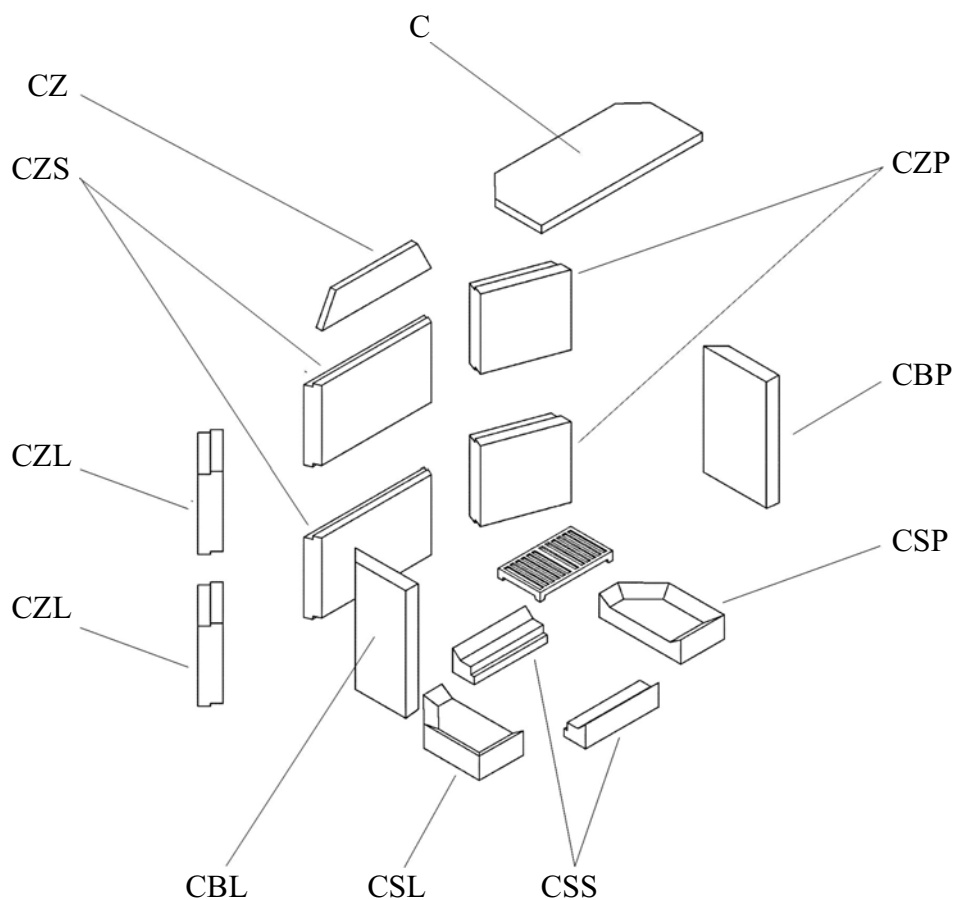
TECHNICKÉ INFORMACE

POKYNY PRO OVLÁDÁNÍ REŽIMU SPALOVÁNÍ:

Palivo	Výkon topidla		Výkon topidla		Výkon topidla			
	100%	33%	100%	33%	100%	33%		
	Množství paliva		Primární vzduch		Sekundární vzduch			
Dřevěná polena	2,5 kg/h	0,8 kg/h	otevřen 100%	otevřen 50%	otevřen 100%	otevřen 100%		
Ekobrikety	2 kg/h	0,7 kg/h	otevřen 100%	otevřen 50%	otevřen 100%	otevřen 100%		

TECHNICKÁ DATA:	Dřevo	Ekobrikety		
Dosažený tepelný výkon (100%)	8,8 kW	8,8 kW		Výška 1282 mm
Jmenovitý tepelný výkon	8 kW	8 kW		Šířka 778 mm
Snížený tepelný výkon (33%)	2,9 kW	2,9 kW		Hloubka 421 mm
Maximální dávka paliva pro přiložení	2,5 kg/hod	2 kg/hod		Průměr kouřovodu 180 mm
Prům. teplota spalin za hrdl. kouřovodu	271 °C	295 °C		Hmotnost 125 kg
Hmotnostní průtok suchých spalin	8 g/s	8 g/s		Minimální tah komína v hrdle kouřovodu 12 Pa
Energetická účinnost	77,7 %	75,2 %		Vytápěcí schopnost (střední tepelné ztráty) při 8,8 kW cca. 160 m ³
Průměrná koncentrace CO ₂	10	9,5		Rozsah výkonů 2 – 8,8 kW
Koncentrace CO ve spalinách při 13% O ₂	0,12	0,08		
Zkoušeno dle ČSN EN 13229:2002			CE	

MONTÁŽ OBLOŽENÍ TOPENIŠTĚ



Složení šamotových cihel

Číslo šamotu:	označení:	počet:	číslo zboží:	Číslo šamotu:	označení:	počet:	číslo zboží:
5	CSL (cihla spodní levá)	1	0050110490005	2	CZS (cihla zadní střední)	2	0050110060005
6	CSP (cihla spodní pravá)	1	0050110500005	3	CZP (cihla zadní pravá)	2	0050110070005
4	CSS (cihla střední spodní)	2	0050110480005	10	CZL (cihla zadní levá)	2	0050110140005
8	CBP (cihla boční pravá)	1	0050110120005	-	CZ (clona zadní)	1	0050500050005
7	CBL (cihla boční levá)	1	0050110110005	-	C (clona)	1	0050500040005