

Návod k instalaci a montáži krbové sestavy ELSASS

Krbová vložka: Malvik

Certifikát: E – 30 – 00449 – 09 ze dne 15. 5. 2009

Vydal: Strojírenský zkušební ústav, s. p., notifikovaná osoba 1015 Hudcova 56b, 621 00 Brno, Česká republika

Použité normy: ČSN EN 13229:2002

1 PŘEDBĚŽNÉ POZNÁMKY

Před započítím stavby krbové sestavy si prosím nejprve přečtěte návod na instalaci a obsluhu Vaší krbové vložky.

Součástí tohoto návodu na instalaci je :

- montážní návod pro stavbu krbové sestavy (str. 1 až 7)
- montážní návod protipožární izolační soupravy (pokud je použita)
- kusovník stavebnice (str. 3)

Při vybalení všech prvků z umělého kamene vizuálně zkontrolujte jejich povrch a případné větší nepravidelnosti (rýhy nebo nerovnosti) můžete vytmelit pomocí přiloženého lepidla nebo pomocí vhodné stěrkové hmoty.

2 PŘEDPOKLADY

Zásadně je třeba před instalací Vaší stavebnice krbu provést ověření nosnosti podlahy. Celková váha kompletní stavebnice krbu (krbová vložka se šamotovým vyložením a také s obložením z umělého kamene) může činit – podle varianty – od přibližně 380 až do 400 kg. V případě dřevěných nosných konstrukcí (dřevěných trámových stropů) se musí bezpodmínečně vyžádat konzultace se statikem.

Důležité: Při instalaci stavebnice je nutné dodržet protipožární předpisy dle ČSN 06 1008 nebo postupovat dle platných předpisů pro tento druh spotřebiče v zemích, kde jsou instalovány. Zejména je nutné ochránit před nadměrným oteplením hořlavé stěny nebo staticky citlivé stavební části, například stěny z železobetonu. Pro tepelné odstínění krbové vložky se používá protipožární souprava stínících plechů, která se musí vždy montovat v případě hořlavých stěn nebo staticky citlivých stěn. Doporučujeme použití této protipožární soupravy i u nehořlavých stěn. Souprava se montuje na krbovou vložku před započítím montáže obložením z umělého kamene.

Souprava stínících plechů není součástí dodávky. Dodává se jako zvláštní příslušenství včetně návodu na montáž.

3 NÁŘADÍ

Jako nářadí pro postavení obložením z umělého kamene potřebujete:

- | | | |
|---------------------------------|-------------------|-------------------------------|
| - vodováhu | - gumovou paličku | - stranový klíč SW 13 |
| - ocelový úhelník 90 ° | - tužku | - váleček na barvení |
| - zednickou lžící nebo špachtli | - houbu | - tubu se silikonem (akrylem) |
| | | - ruční tlaková pistole |

4 MATERIÁL

- interiérová barva (např. disperzní) – štuková omítka
- akrylový tmel – lepidlo na dlažbu (součást dodávky)

5 POSTAVENÍ STAVEBNICE

1. Pečlivě vybalte obložení z umělého kamene včetně příslušenství. Zkontrolujte kompletnost Vaší stavebnice pomocí přiloženého kusovníku. Roztříděte díly podle pořadí jejich postavení (viz slovní i obrázkový kusovník).
2. Při použití protipožární izolační soupravy namontujte nyní oba stínící plechy zadní strany (viz montážní návod protipožární izolační soupravy) na zadní stěnu krbové vložky (pokud je použita).
3. Krbovou vložku vyrovnejte do správné výšky stranovým klíčem SW 13 otáčením stavěcích nožiček. Ideální výška je uvedena na (obr. 2). Pro kontrolu umístěte základovou desku (obr. 1) a sokl (poz. 2, 3, 4 a 10, 11, 12). Mezeru mezi hranou krytu s regulátorem vzduchu na krbové vložce a soklem nastavte pomocí stavěcích nožiček tak, aby mezi nimi vznikla mezera (spára) 1 až 2 mm (obr. 8 a 9).
POZOR: Lepením se celková výška změní minimálně.
Na závěr je však možné krbovou vložku pomocí stavěcích nožiček seřídít na požadovanou výšku.
4. Kromě toho je třeba nastavit na správný rozměr vzdálenost od stěny (viz obrázek 1).
Důležité: Na závěr nastavte krb pomocí vodováhy do horizontální polohy.
5. Nyní se musí zajistit připojení kouřové trubky (např. s dvojitou stěnou) do komína (viz návod na instalaci a montáž krbové vložky).
6. Nyní začněte se skládáním stavebnice.

6 POKYNY

Není přípustné skládání stavebnice bez vzájemného slepení prvků a bez zajištění krytu krbové vložky (obr. 6+7) proti sesmeknutí (spadnutí)!

Po ukončení instalace je třeba do topeniště Vaší krbové vložky vložit šamotové obložení (viz. technický list krbové vložky. Proč šamot nakonec? Protože během montáže stavebnice lze s krbovou vložkou lépe manipulovat.

Malé spáry mezi stavebnicovými díly a stěnou doporučujeme vyspárovat akrylovou hmotou. Akryl je možné na rozdíl od silikonu ihned přemalovat.

Jakmile je stavebnice krbu suchá, je možné krb natřít běžnou interiérovou barvou, základní nátěr není nutný. Pro dosažení jemnozrné struktury přimíchejte do prvního nátěru trochu lepidla. Druhý nátěr se provede už jen barvou. Pro vytvoření strukturovanějšího povrchu můžete samozřejmě použít vhodné omítky.

Stavebnice krbu by měla před prvním uvedením do provozu nejméně 2 týdny vysychat.

K uvádění krbu do provozu: Pečlivě si přečtěte návod k obsluze a první zahoření krbové vložky proveďte pouze s malým (cca. polovičním) množstvím dřeva. Asi za hodinu je možné přejít na jmenovitý výkon topení.

Sada umělého kamene –ELSASS– kusovník

Č. Art.	Č.	Počet	Označení	Provedení	Materiál
0621850200100	1	1	Zákl. deska	Umělý kámen	Umělý kámen
0621850200200	2	1	Sokl	Umělý kámen	Umělý kámen
0621850200300	3	1	Sokl vpravo	Umělý kámen	Umělý kámen
0621850200400	4	1	Sokl vlevo	Umělý kámen	Umělý kámen
0621850700500	5	1	Pravý boční díl	Umělý kámen	Umělý kámen
0621850700600	6	1	Levý boční díl	Umělý kámen	Umělý kámen
0621850700700	7	1	Kryt krbu dole	Umělý kámen	Umělý kámen
0621850700800	8	1	Kryt krbu nahoře	Umělý kámen	Umělý kámen
0621850200900	9	1	Vzduchová mřížka	Ocelový plech	Ocelový plech
0621850791000	10	1	Sokl. deska vpravo	Rainbow	Přír. kámen
0621850711000	10	1	Sokl. deska vpravo	Ruivina	Přír. kámen
0621850791100	11	1	Sokl. deska vlevo	Rainbow	Přír. kámen
0621850711100	11	1	Sokl. deska vlevo	Ruivina	Přír. kámen
0621850791200	12	1	Sokl. deska vpředu	Rainbow	Přír. kámen
0621850711200	12	1	Sokl. deska vpředu	Ruivina	Přír. kámen
0621800105000	13	1	Lepidlo		

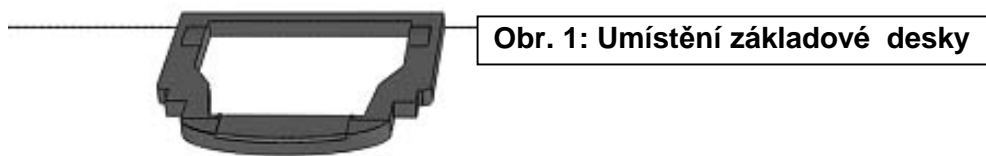
Návod k montáži sady umělého kamene ELSASS

Pokyny: Před zahájením montáže je třeba dbát na přesnou polohu umístění. Dbejte na to, abyste díly vždy instalovali ve vodorovné a svislé poloze.

1. Sestavte nyní krbovou sadu bez lepidla (viz. obr. 2-4). Zkontrolujte, jestli jsou jednotlivé díly ve svislé a vodorovné poloze. Označte správnou polohu tužkou.

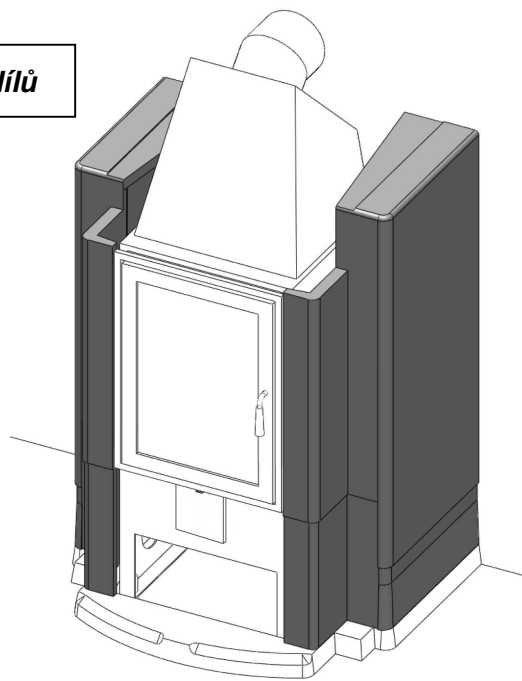
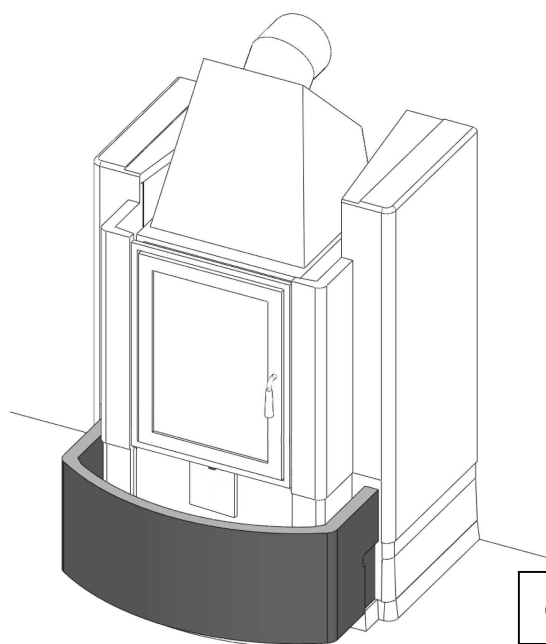
Následně všechny díly opět rozeberte a opět sestavte s použitím lepidla na obklady (viz. obr. 2-8).

2. Smíchejte společně dodané lepidlo (zajišťovací lepidlo) s vodou tak, až získáte hustou pastu podobnou pastě na zuby. Všechny prvky vzájemně slepte a následně přilepte ke stěně u které stavebnici instalujete. Slepované plochy musí být čisté a mírně zvlhčené, aby se dosáhlo optimální pevnosti lepidla. Přebytečné lepidlo odstraňte špachtlí nebo mokrým hadrem.
3. Jakmile je stavebnice složena vyplňte spáry akrylovým tmelem. Po zaschnutí je možné povrch stavebnice upravit vhodnou interiérovou barvou (např. disperzní). Nakonec přilepte podstavcové a dekorační desky.

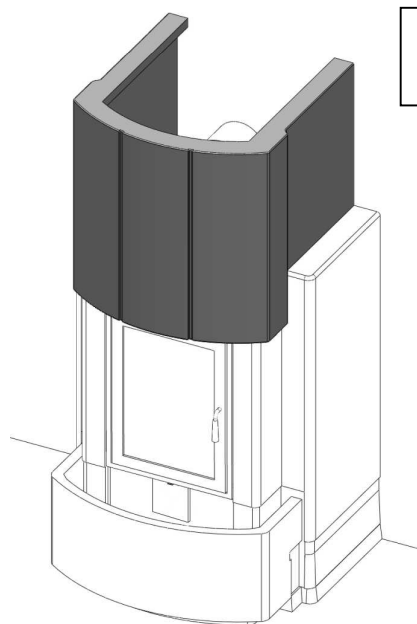


Obr. 2: Umístění krbové vložky

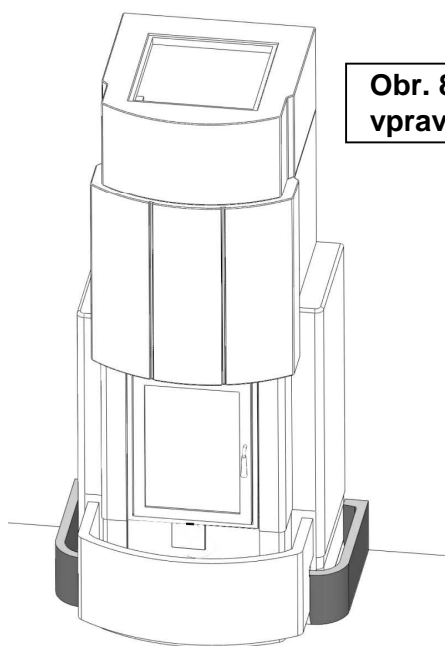
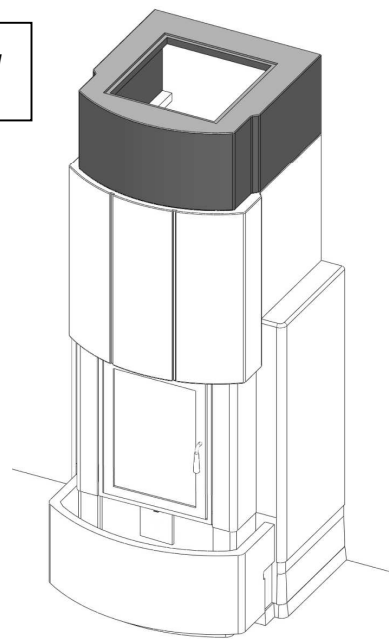
Obr. 3: Montáž bočních dílů



Obr. 4: Montáž soklu

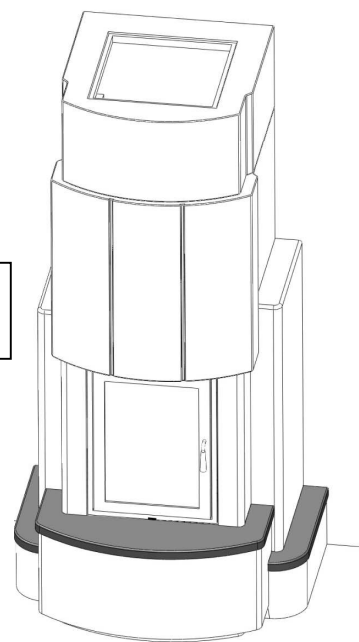
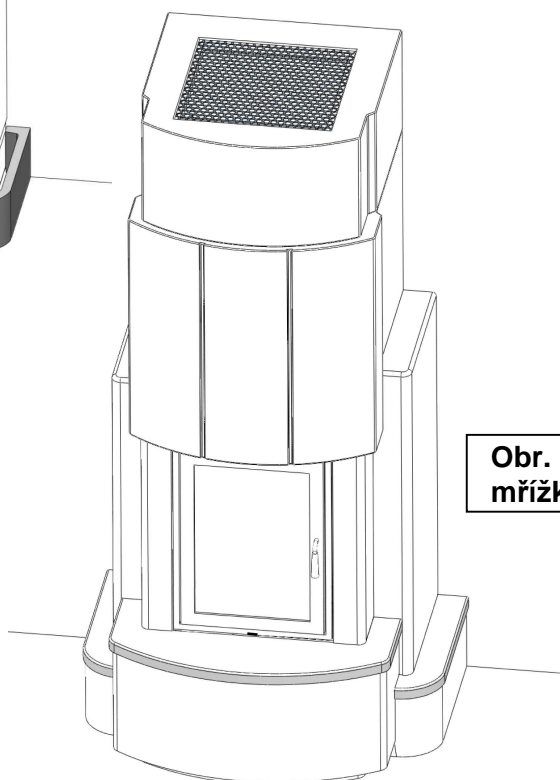


**Obr. 6 + 7: Montáž krytu krbu
dole a nahore**



**Obr. 8: Montáž soklu
vpravo a vlevo**

**Obr. 9: Montáž desky
soklu**



**Obr. 5: Montáž vzduchové
mřížky**

Obsah komponentů

Elsass

RB/ Rainbow

M/ Ruivina



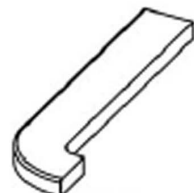
Návod



13 062180010500



12 0621850791200 RB
0621850711200 M

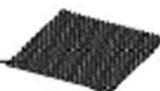


11 0621850791100 RB
0621850711100 M



10 0621850791000 RB
0621850711000 M

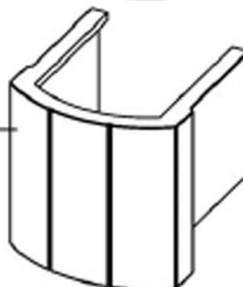
9 0621850200900



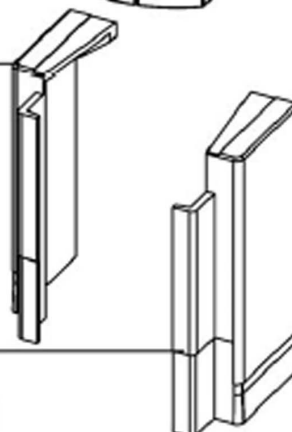
8 0621850700800



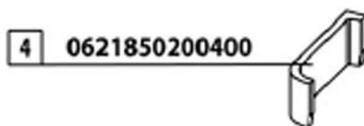
7 0621850700700



6 0681850700600



5 0621850700500



4 0621850200400

3 0621850200300

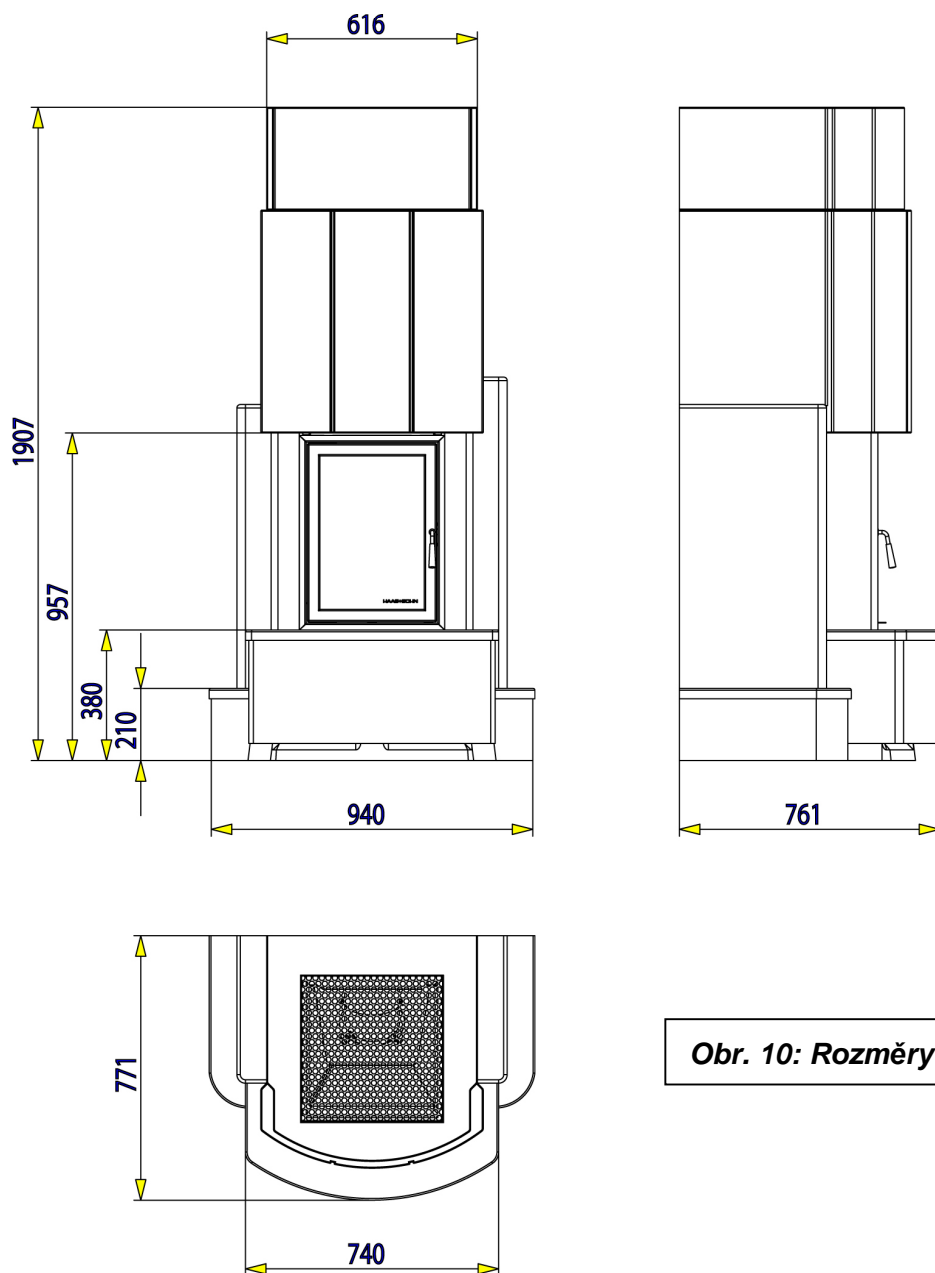


2 0621850200200



1 0621850200100





Obr. 10: Rozměry

Přejeme Vám mnoho radosti s Vaší krbovou sadou

HAAS+SOHN