

JK 06 185 16 05 14 02  
03122009a-CZ

**HAAS+SOHN**  
HAAS+SOHN Rukov, s.r.o. • [www.haassohn-rukov.cz](http://www.haassohn-rukov.cz)

# TECHNICKÁ DOKUMENTACE MALVIK

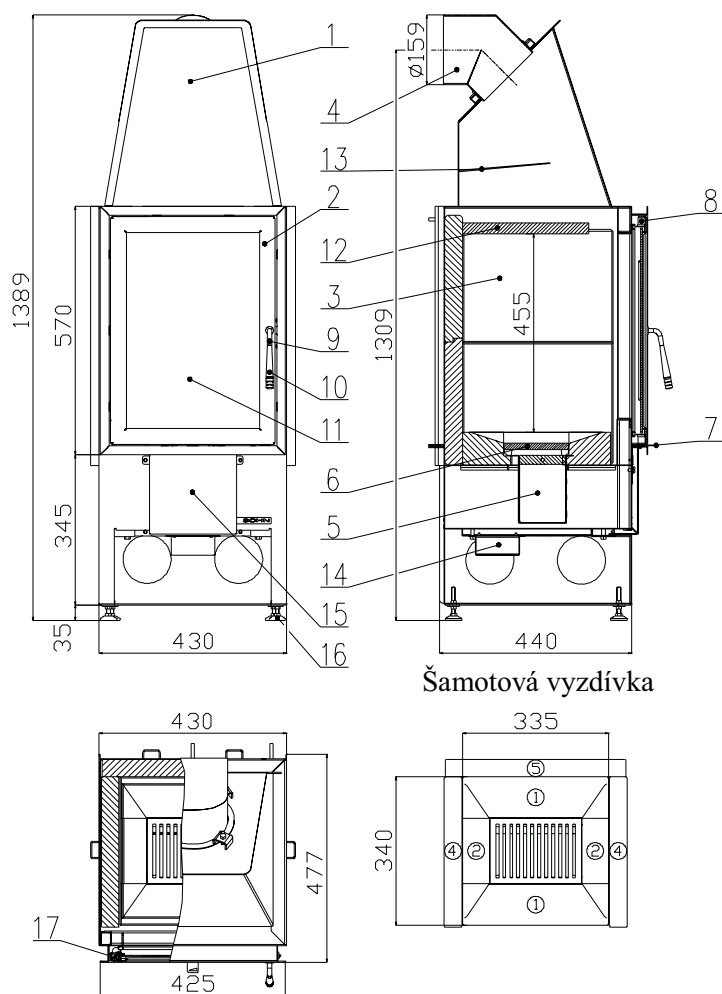
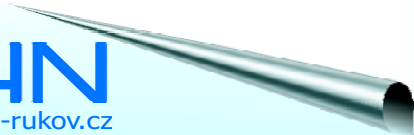


SESTAVA RHONE



SESTAVA ELSASS





Šamotová vyzdívka

## Technický list pro krbovou vložku Malvik

### Vhodné palivo:

Pro používání vhodného paliva nahlédněte do kapitoly 2.2 Palivo ve Všeobecném návodu k obsluze.

### Správný provoz:

Pro správné a bezpečné zacházení s krbovou vložkou nahlédněte do kapitol: 2. Popis spalovacího procesu a 5. Návod k obsluze ve Všeobecném návodu k obsluze.

Číslo šamotu	Rozměr	Číslo šamotu	Rozměr
5	415x290x40		
4	345x280x40		
2	150x75x62		
1	335x110x75		

### TECHNICKÝ POPIS :

Poz.	Název	Číslo zboží	Poz.	Název	Číslo zboží
1	Těleso vložky	-			
2	Dvířka topeniště	0618516025300			
3	Šamotová vyzdívka	-			
4	Hrdlo kouřovodu (stavitelné)	0618418006005			
5	Popelník	0618516005600			
6	Litínový rošt	0020100080006			
7	Regulátor primárního vzduchu	-			
8	Přívod sekundárního vzduchu	-			
9	Páka kliky	0081220020005			
10	Rukojeť	0081220040005			
11	Žárovzdorné sklo	0618516025301			
12	Clona dolní - volná (vermiculite)	0050500030005			
13	Clona horní - pevná	-			
14	Externí přívod vzduchu (ø100)	0088500050008			
15	Přísávání	0618516035001			
16	Štelovací noha	0089000020005			
17	Pružina zavírání dvířek	0088400060005			
	Těsnící šňůra dveří 10x4 mm	0040210040005			
	Těs. šňůra skla 8 mm	0040008080005			

### Zvláštní upozornění!

Pro zajištění správné funkce krbové vložky je nutné zabezpečit dostatečný přívod spalovacího vzduchu až 15m<sup>3</sup>/hod. Nejlépe napojením hrdla externího přívodu vzduchu (poz. 14) z venkovního prostoru.

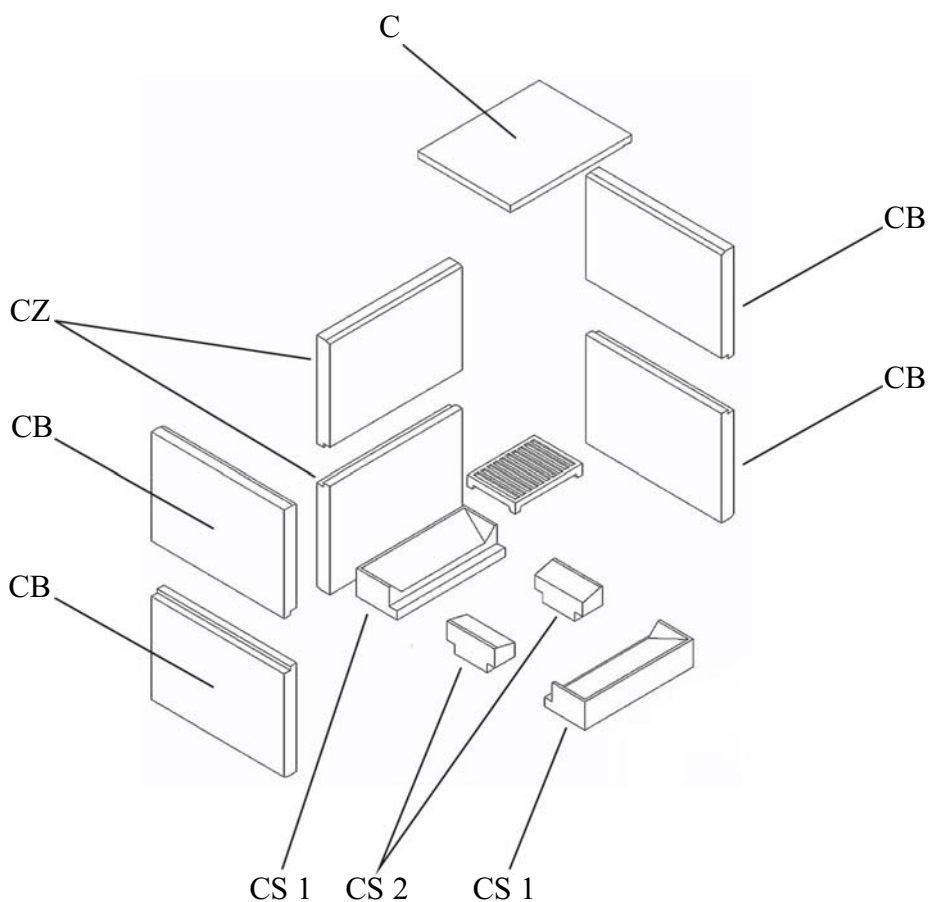
## TECHNICKÉ INFORMACE

### POKYNY PRO OVLÁDÁNÍ REŽIMU SPALOVÁNÍ:

Palivo	Výkon topidla		Výkon topidla		Výkon topidla			
	100%	33%	100%	33%	100%	33%		
	Množství paliva		Primární vzduch		Sekundární vzduch			
Dřevěná polena	1,8 kg/h	0,6 kg/h	uzavřen	uzavřen	otevřen 100 %	otevřen 100 %		
Ekobrikety	1,6 kg/h	0,5 kg/h	otevřen 10 %	otevřen 10 %	otevřen 100 %	otevřen 100 %		

TECHNICKÁ DATA:	Dřevo	Ekobrikety		
Dosažený tepelný výkon (100%)	7,4 kW	8,3 kW		Výška
Jmenovitý tepelný výkon	7 kW	8 kW		Šířka
Snížený tepelný výkon (33%)	2,4 kW	2,7 kW		Hloubka
Maximální dávka paliva pro přiložení	1,8 kg/hod	1,6 kg/hod		Průměr kouřovodu
Prům. teplota spalin za hrdl. kouřovodu	215 °C	252 °C		Hmotnost
Hmotnostní průtok suchých spalin	7 g/s	7 g/s		Minimální tah komína v hrdle kouřovodu
Energetická účinnost	82,3 %	78,5 %		Vytápěcí schopnost (střední tepelné ztráty) při 8,3 kW
Průměrná koncentrace CO <sub>2</sub>	10,2	9,5		Rozsah výkonů
Koncentrace CO ve spalinách při 13% O <sub>2</sub>	0,1	0,09		
Zkoušeno dle ČSN EN 13229:2002			<b>CE</b>	

## MONTÁŽ OBLOŽENÍ TOPENIŠTĚ



Složení šamotových cihel			
Číslo šamotu:	označení:	počet:	číslo zboží:
1	CS 1 (cihla spodní 1)	2	0050110510005
2	CS 2 (cihla spodní 2)	2	0050110020005
4	CB (cihla boční)	4	0050110040005
5	CZ (cihla zadní)	2	0050110030005
-	C (clona)	1	0050500030005