

# Návod k instalaci a montáži krbové sestavy ASCIM

**Krbová vložka:** Malvik

**Certifikát:** E – 30 – 00449 – 09 ze dne 15. 5. 2009

**Vydal:** Strojírenský zkušební ústav, s. p., notifikovaná osoba 1015 Hudcova 56b, 621 00 Brno, Česká republika

**Použité normy:** ČSN EN 13229:2002

## 1 PŘEDBĚŽNÉ POZNÁMKY

Před započítím stavby krbové sestavy si prosím nejprve přečtete návod na instalaci a obsluhu Vaší krbové vložky.

**Součástí tohoto návodu na instalaci je :**

- montážní návod pro stavbu krbové sestavy (str. 1 až 7)
- montážní návod protipožární izolační soupravy (pokud je použita)
- kusovník stavebnice (str. 3)

Při vybalení všech prvků z umělého kamene vizuálně zkontrolujte jejich povrch a případné větší nepravidelnosti (rýhy nebo nerovnosti) můžete vytmelit pomocí přiloženého lepidla nebo pomocí vhodné stěrkové hmoty.

## 2 PŘEDPOKLADY

**Zásadně je třeba před instalací Vaší stavebnice krbu provést ověření nosnosti podlahy.** Celková váha kompletní stavebnice krbu (krbová vložka se šamotovým vyložením a také s obložením z umělého kamene) může činit – podle varianty – od přibližně 400 až do 430 kg. V případě dřevěných nosných konstrukcí (dřevěných trámových stropů) se musí bezpodmínečně vyžádat konzultace se statikem.

**Důležité:** Při instalaci stavebnice je nutné dodržet protipožární předpisy dle ČSN 06 1008 nebo postupovat dle platných předpisů pro tento druh spotřebiče v zemích, kde jsou instalovány. Zejména je nutné ochránit před nadměrným oteplením hořlavé stěny nebo staticky citlivé stavební části, například stěny z železobetonu. Pro tepelné odstínění krbové vložky se používá protipožární souprava stínících plechů, která se musí vždy montovat v případě hořlavých stěn nebo staticky citlivých stěn. Doporučujeme použití této protipožární soupravy i u nehořlavých stěn. Souprava se montuje na krbovou vložku před započítím montáže obložením z umělého kamene.

**Souprava stínících plechů není součástí dodávky. Dodává se jako zvláštní příslušenství včetně návodu na montáž.**

## 3 NÁŘADÍ

Jako nářadí pro postavení obložením z umělého kamene potřebujete:

- |                                 |                   |                               |
|---------------------------------|-------------------|-------------------------------|
| - vodováhu                      | - gumovou paličku | - stranový klíč SW 13         |
| - ocelový úhelník 90 °          | - tužku           | - váleček na barvení          |
| - zednickou lžící nebo špachtli | - houbu           | - tubu se silikonem (akrylem) |
|                                 |                   | - ruční tlaková pistole       |

## 4 MATERIÁL

---

- interiérová barva ( např. disperzní ) – štuková omítka
- akrylový tmel – lepidlo na dlažbu (součást dodávky)

## 5 POSTAVENÍ STAVEBNICE

---

1. Pečlivě vybalte obložení z umělého kamene včetně příslušenství. Zkontrolujte kompletnost Vaší stavebnice pomocí přiloženého kusovníku. Roztřídte díly podle pořadí jejich postavení (viz slovní i obrázkový kusovník).
2. Při použití protipožární izolační sady provedte nyní montáž obou stínících plechů zadní stěny (viz montážní návod protipožární izolační soupravy) na zadní stěnu krbové vložky (pokud je použita).
3. Ustavte krbová kamna do správné výšky otáčením stavěcích patek pomocí stranového klíče SW 13. Ideální výška je (viz obrázek 2) zřejmá. Postavte prosím pro kontrolu vložku společně se soklovou a čelní deskou obr. 1, 2, 7 (poz. 1, 6 na str. 6). Spodní hrana rámu krbových kamen může těsně dosedat na podklad betonového obložení, nebo může být o 1 až 2 milimetry výše (POZOR: slepením se změní celková výška minimálně: je ale možné, závěrem nastavit krbovou vložku otáčením patek do požadované výšky).
4. Kromě toho je třeba nastavit vzdálenost ke stavěné stěně na správný rozměr (viz obrázek 2).  
**Důležité:** Na závěr nastavte vložku pomocí vodováhy do horizontální polohy.
5. Nyní se musí zajistit připojení kouřové trubky (např. s dvojitou stěnou) do komína (viz návod na instalaci a montáž krbové vložky).
6. Nyní začněte se skládáním stavebnice.

## 6 POKYNY

---

Není přístupné skládání stavebnice bez vzájemného slepení prvků a poklop obestavby (obr. 8, poz. 7) nebyl zajištěn proti sesmeknutí (spadnutí)!

Po ukončení instalace je třeba do topeniště Vaší krbové vložky vložit šamotové obložení (viz. technický list krbové vložky. Proč šamot nakonec? Protože během montáže stavebnice lze s krbovou vložkou lépe manipulovat.

Malé spáry mezi stavebnicovými díly a stěnou doporučujeme vyspárovat akrylovou hmotou. Akryl je možné na rozdíl od silikonu ihned přemalovat.

Jakmile je stavebnice krbu suchá, je možné krb natřít běžnou interiérovou barvou, základní nátěr není nutný. Pro dosažení jemnozrnné struktury přimíchejte do prvního nátěru trochu lepidla. Druhý nátěr se provede už jen barvou. Pro vytvoření strukturovanějšího povrchu můžete samozřejmě použít vhodnou omítku.

Stavebnice krbu by měla před prvním uvedením do provozu nejméně 2 týdny vysychat.

K uvádění vložky do provozu: Pečlivě si přečtěte návod k obsluze a první zahoření krbové vložky provedte pouze s malým (cca. polovičním) množstvím dřeva. Asi za hodinu je možné přejít na jmenovitý výkon topení.

## Sada umělého kamene –ASCIM– kusovník

Č. artiklu	Č.	Počet	Název	Provedení	Materiál
0621851000100	1	1	Podlahová deska	Umělý kámen	Umělý kámen
0621851000200	2	1	Boční díl levý	Umělý kámen	Umělý kámen
0621851000300	3	1	Skladový box dřeva pravý	Umělý kámen	Umělý kámen
0621851000400	4	1	Skladový box dřeva levý	Umělý kámen	Umělý kámen
0621851000500	5	1	Boční díl pravý	Umělý kámen	Umělý kámen
0621851000600	6	1	Čelní deska	Umělý kámen	Umělý kámen
0621851000700	7	1	Poklop	Umělý kámen	Umělý kámen
0621851000800	8	1	Deska soklu přední	Umělý kámen	Umělý kámen
0621851000900	9	1	Vzduchová mřížka horní	Ocelový plech	Ocelový plech
0621851001000	10	1	Vzduchová mřížka boční	Ocelový plech	Ocelový plech
0621800105000	11	1	Lepidlo		
0621800105050	12	1	Akryl		
0621851001100	2a	1	Montážní pomůcka	Umělý kámen	Umělý kámen

## Návod k montáži sady umělého kamene ASCIM

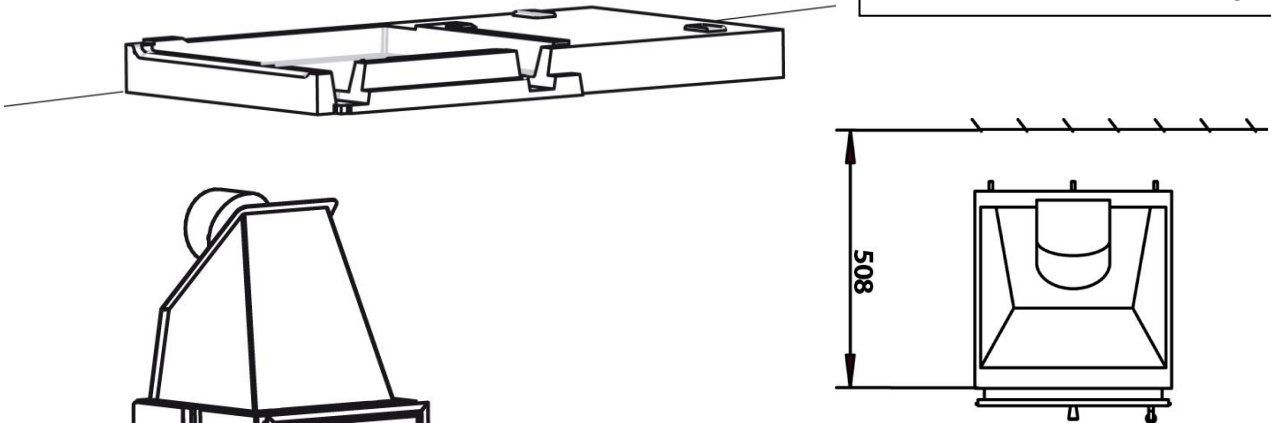
**Pokyny:** Před zahájením montáže je třeba dbát na přesnou polohu umístění. Dbejte na to, abyste díly vždy instalovali ve vodorovné a svislé poloze.

1. Sestavte nyní krbovou sadu bez lepidla (viz. obr. 2-7). Zkontrolujte, jestli jsou jednotlivé díly ve svislé a vodorovné poloze. Označte správnou polohu tužkou.

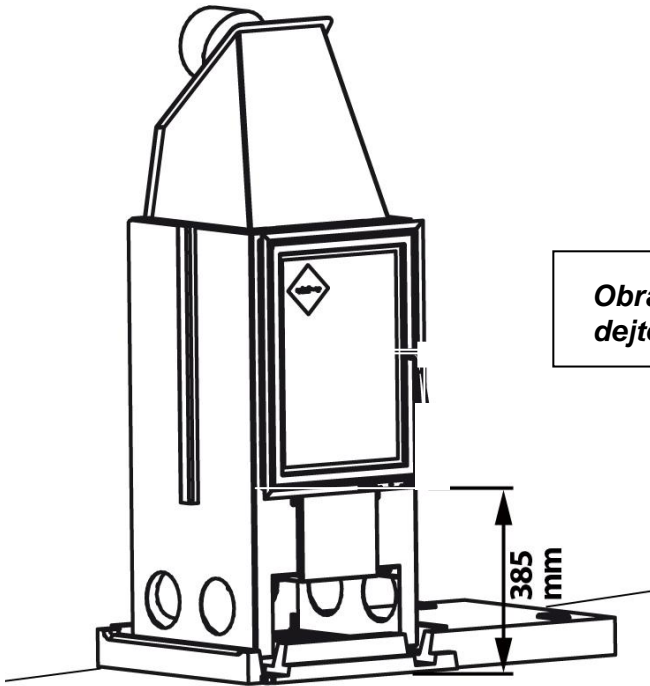
Následně všechny díly opět rozeberte a opět sestavte s použitím lepidla na obklady (viz. obr. 2-9).

2. Smíchejte společně dodané lepidlo (zajišťovací lepidlo) s vodou tak, až získáte hustou pastu podobnou pastě na zuby. Všechny prvky vzájemně slepte a následně přilepte ke stěně u které stavebnici instalujete. Slepované plochy musí být čisté a mírně zvlhčené, aby se dosáhlo optimální pevnosti lepidla. Přebytečné lepidlo odstraňte špachtlí nebo mokrým hadrem.
3. Jakmile je stavebnice složena vyplňte spáry akrylovým tmelem. Po zaschnutí je možné povrch stavebnice upravit vhodnou interiérovou barvou (např. disperzní). Nakonec přilepte podstavcové a dekorační desky.

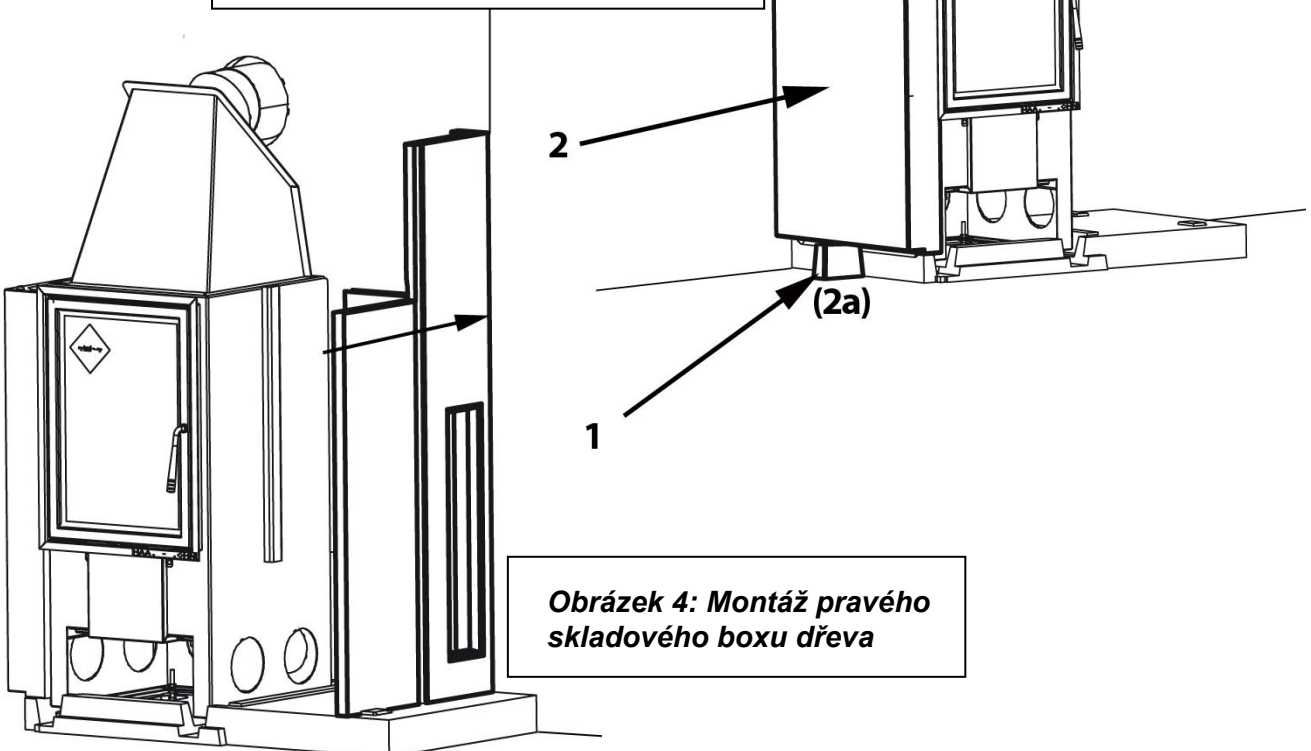
Obrázek 1: Podlahovou desku uveďte do polohy



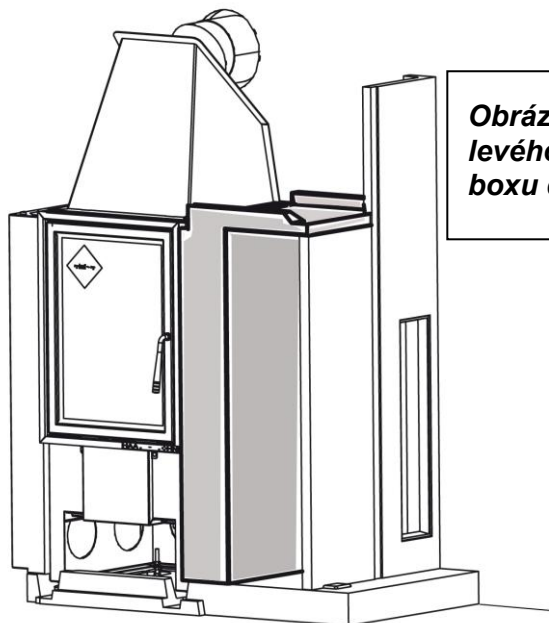
Obrázek 2: Vložku krbu dejte do polohy



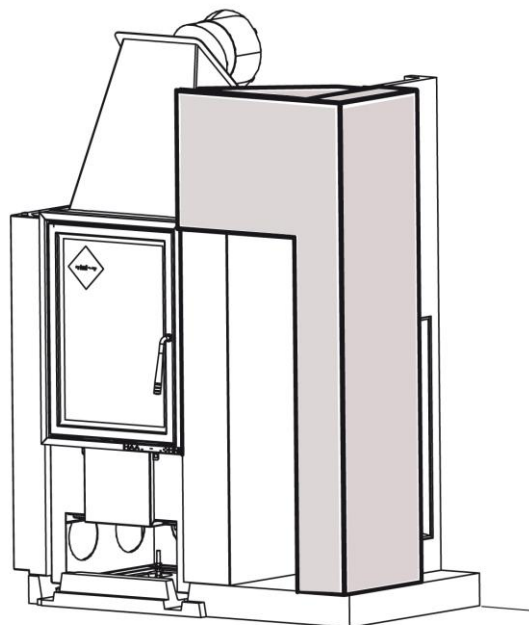
Obrázek 3: Montáž levé boční stěny pomocí montážní pomůcky



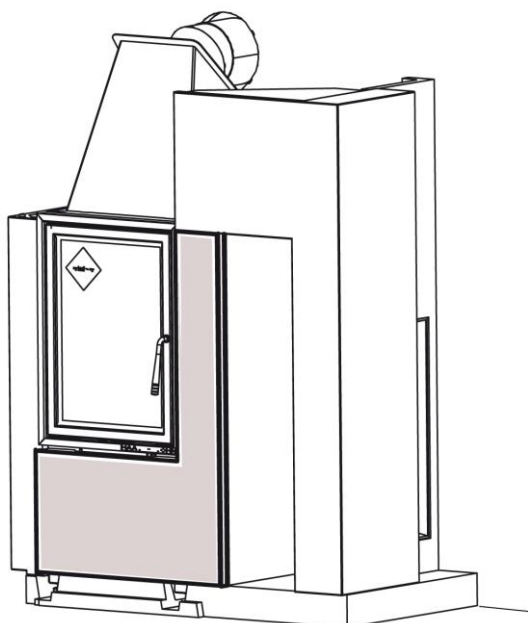
Obrázek 4: Montáž pravého skladového boxu dřeva



**Obrázek 5: Montáž levého skladového boxu dřeva**

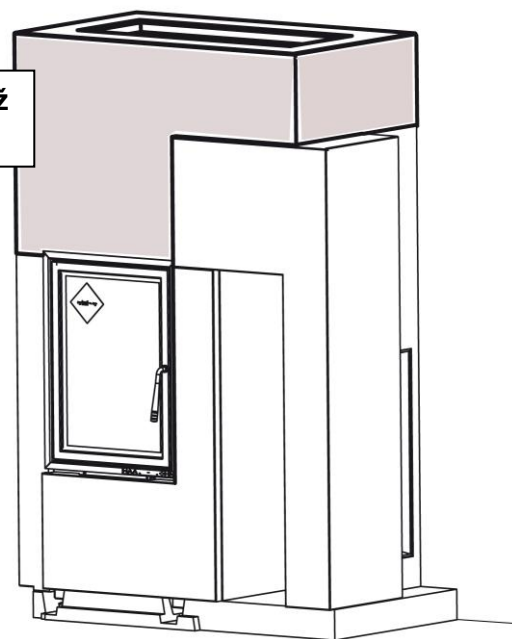


**Obrázek 6: Montáž pravého bočního dílu**



**Obrázek 7: Montáž čelní desky**

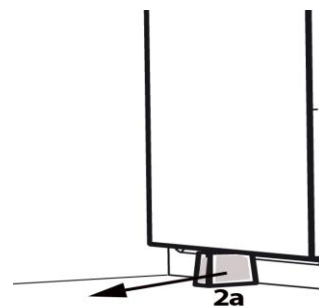
**Obrázek 8: Montáž poklopu krbu**



**Obrázek 9: Montáž vzduchové mřížky a přední desky soklu**

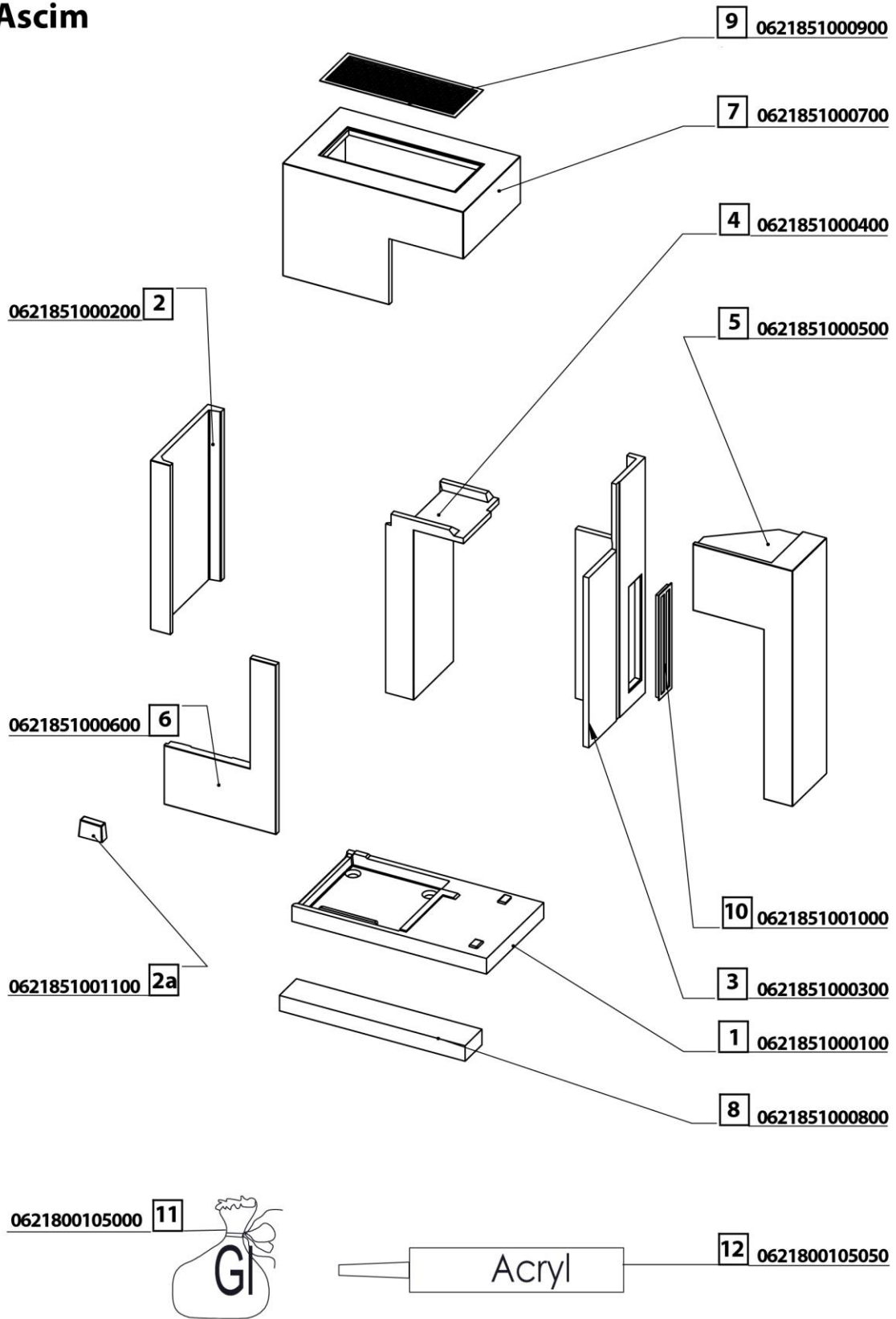


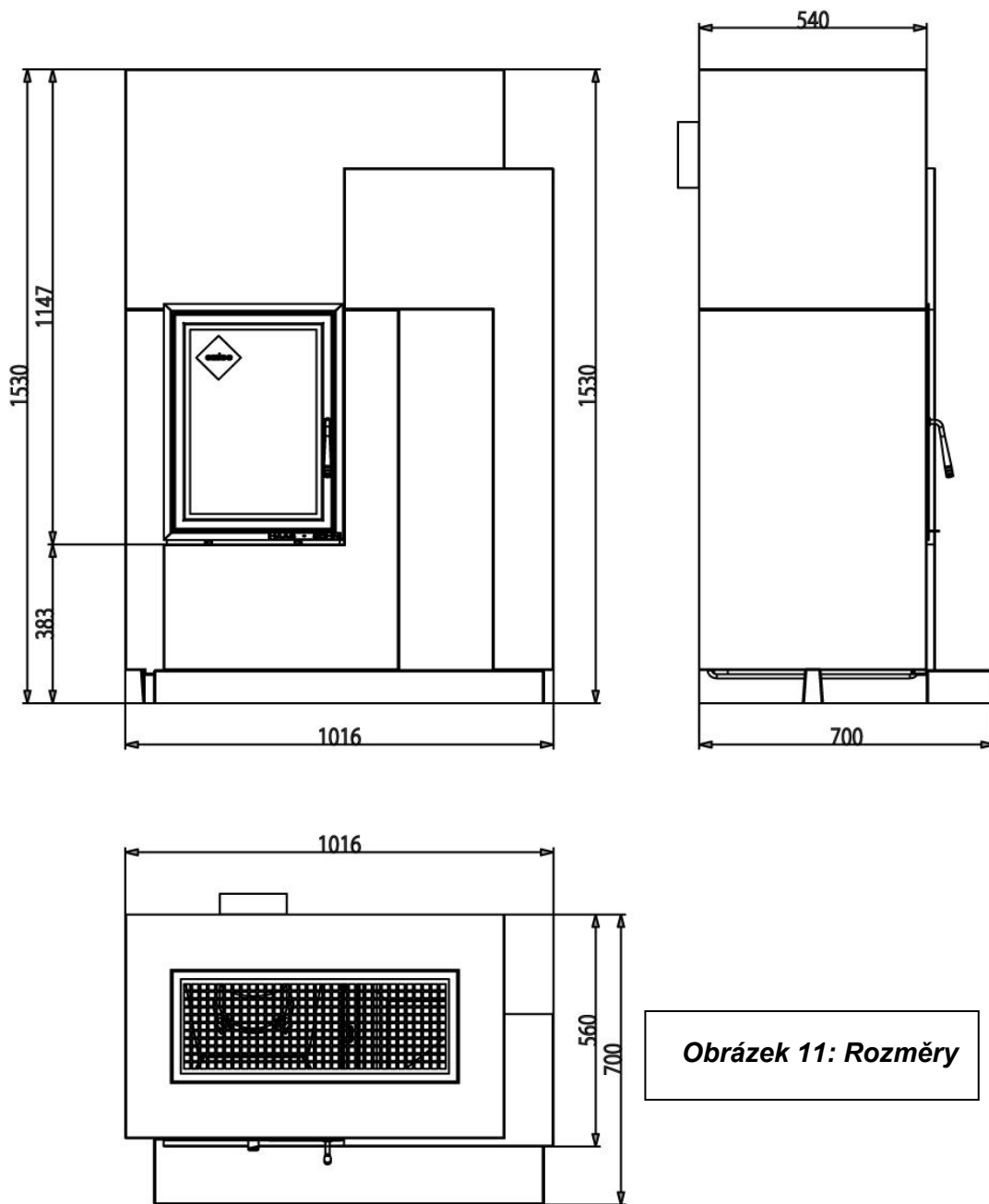
**Obrázek 10: Odstranění montážní pomůcky**



## Obsah komponentů

### Ascim





Obrázek 11: Rozměry

Přejeme Vám mnoho radosti s Vaší krbovou sadou

**HAAS+SOHN**