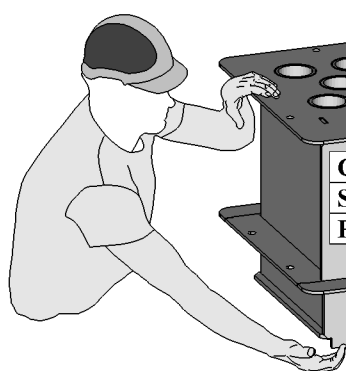
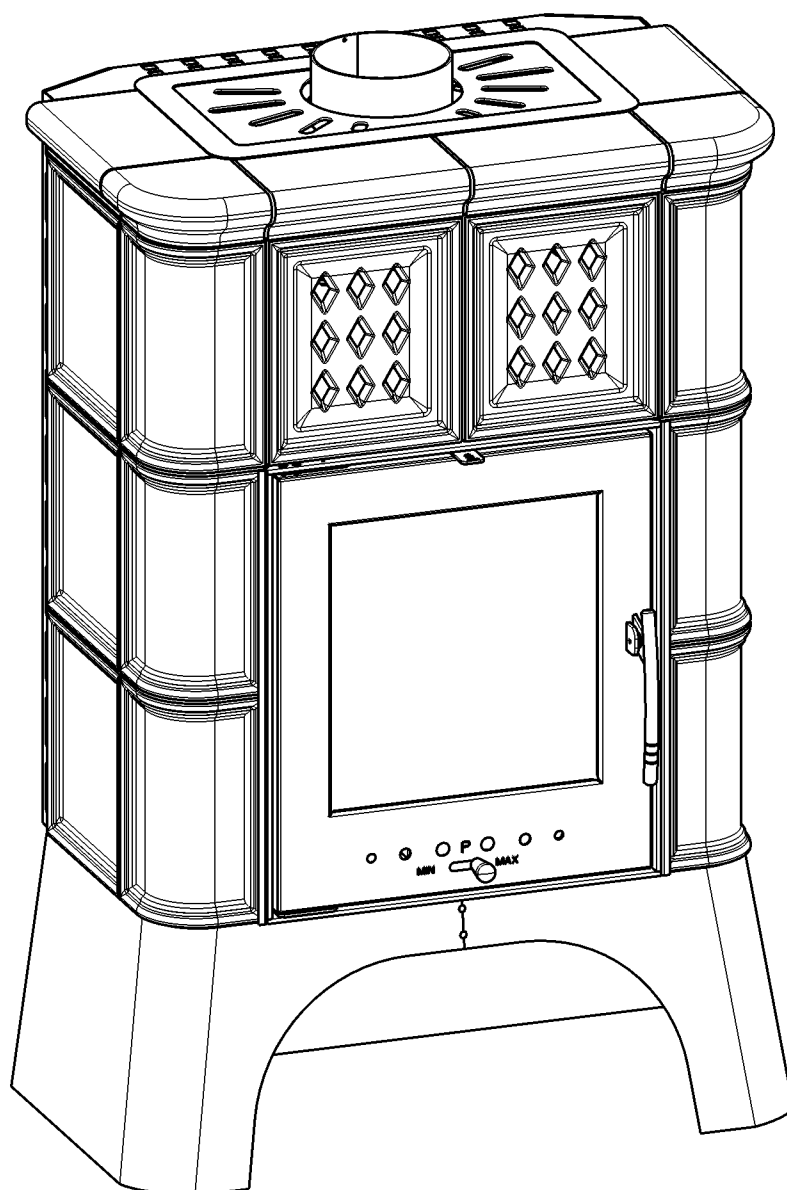
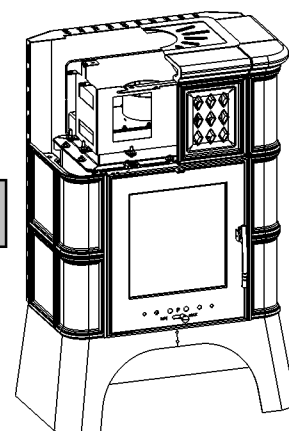
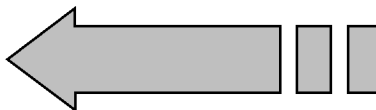


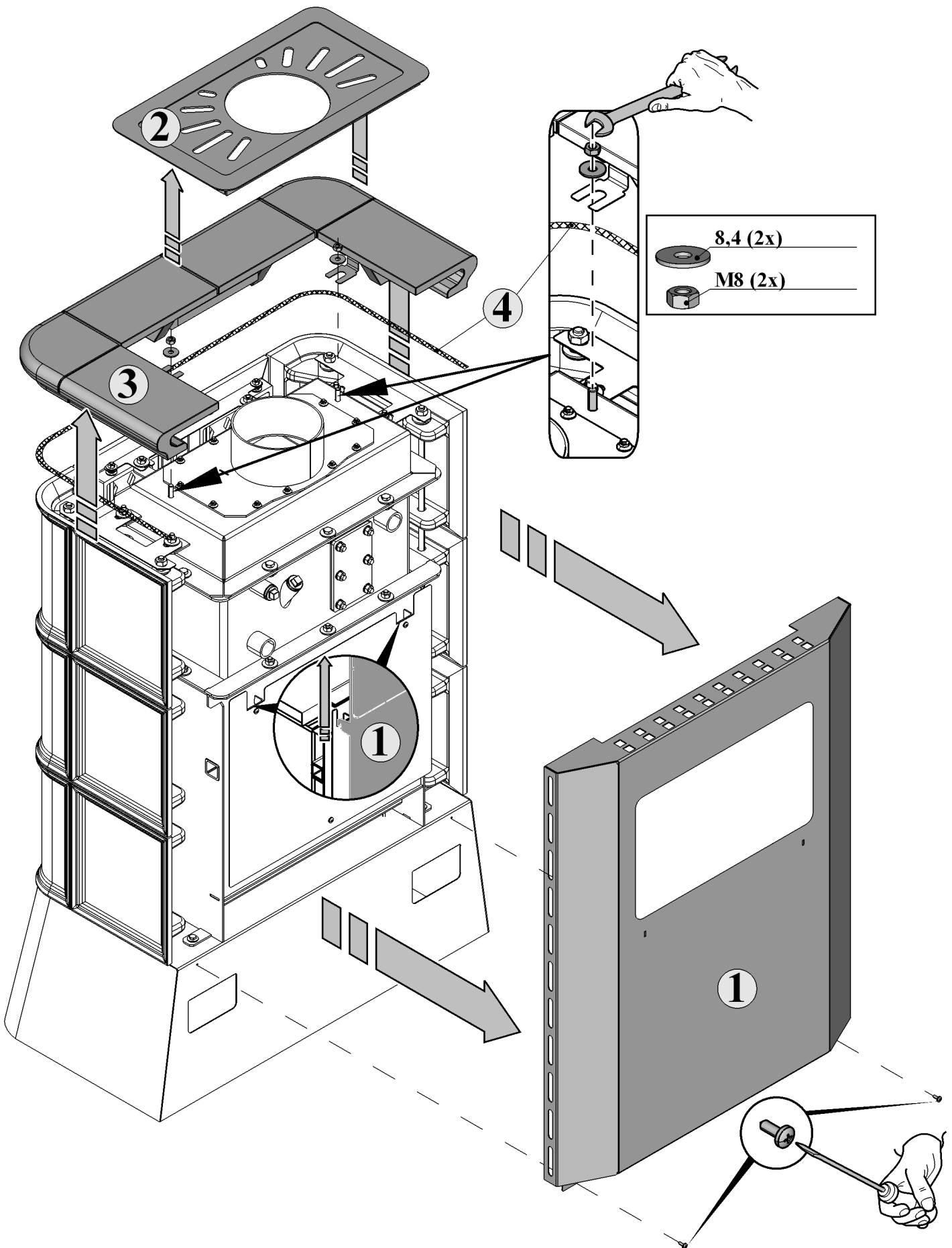
(+)

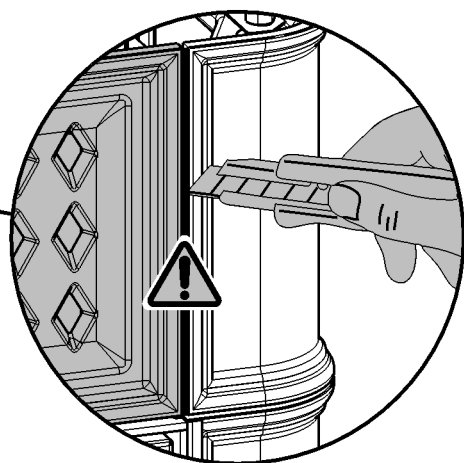
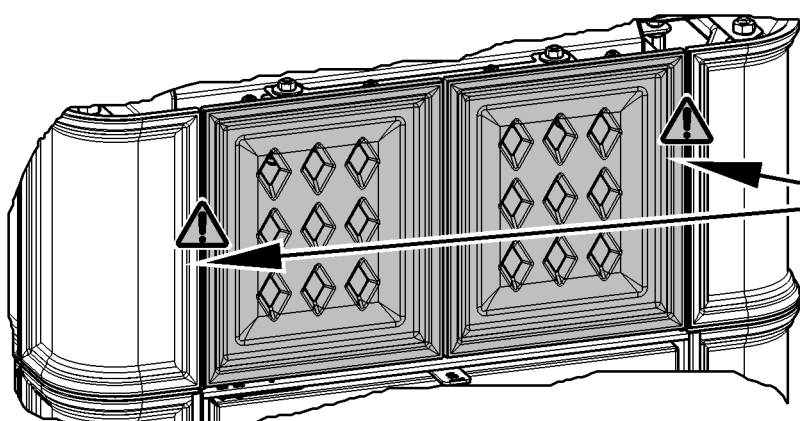
HAAS+SOHN



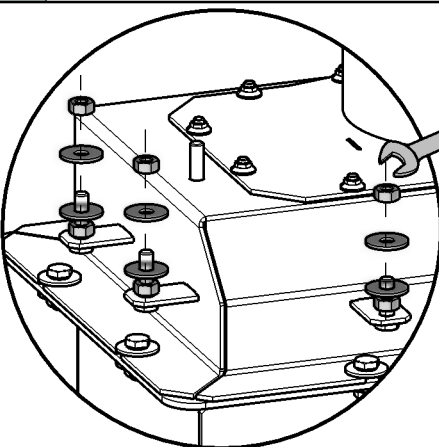
CZ	Teplovodní výměník
SK	Teplovodný výmenník
PL	Wymiennik ciepłowodny



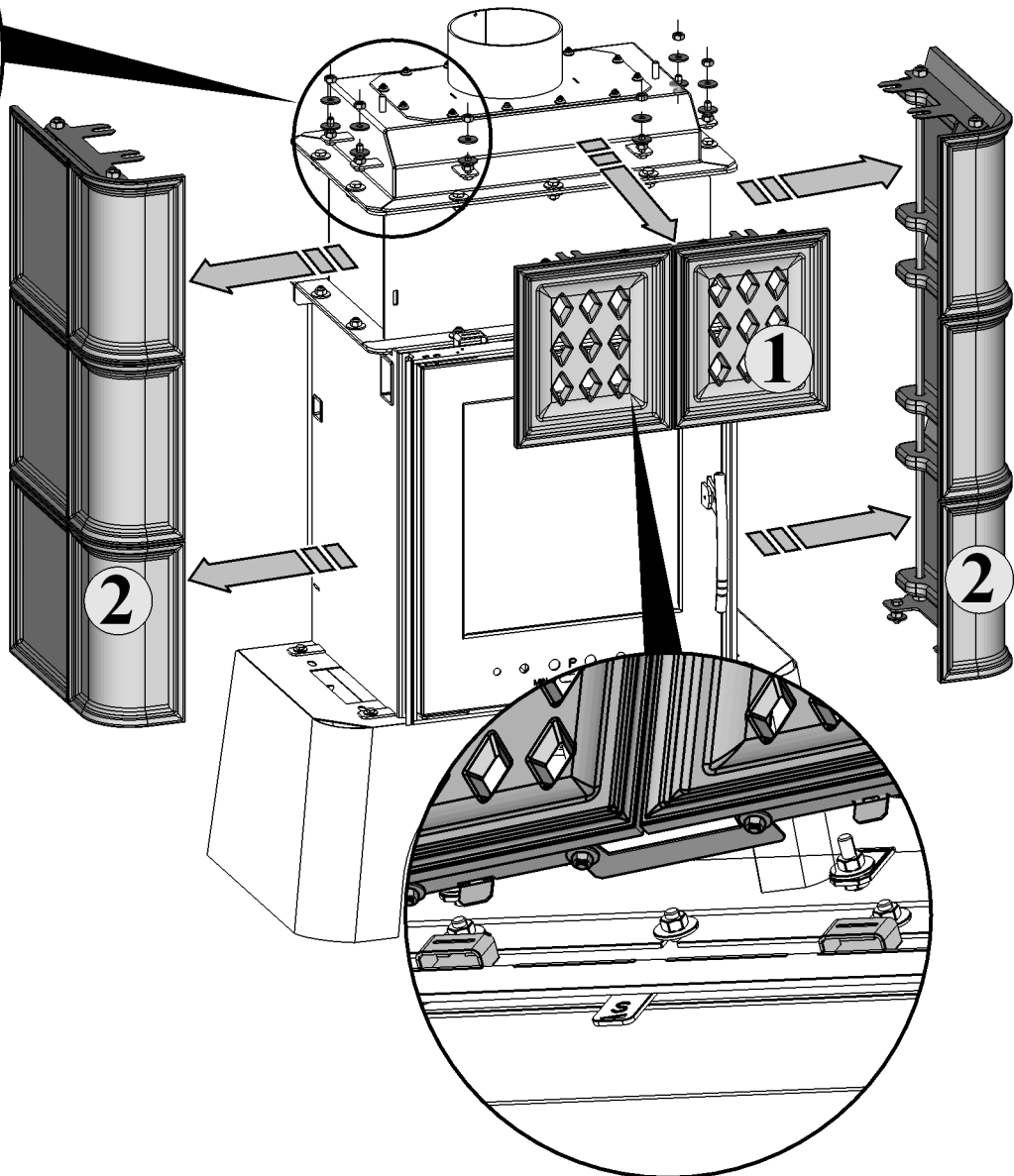




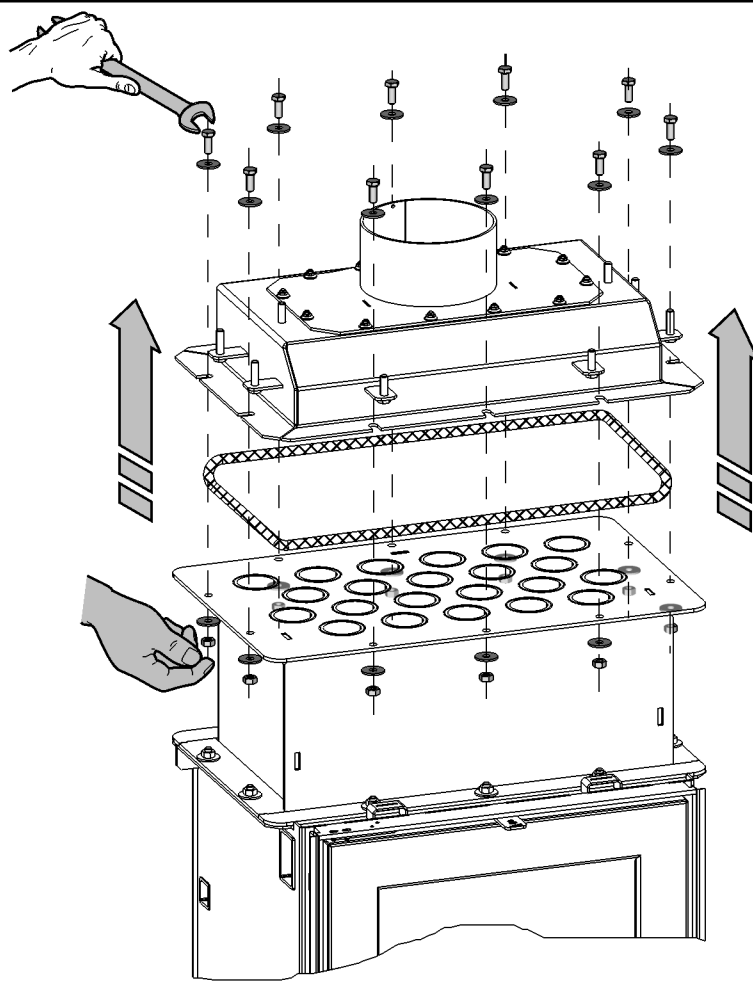
3



- 8,4 (12x)
- M8 (12x)

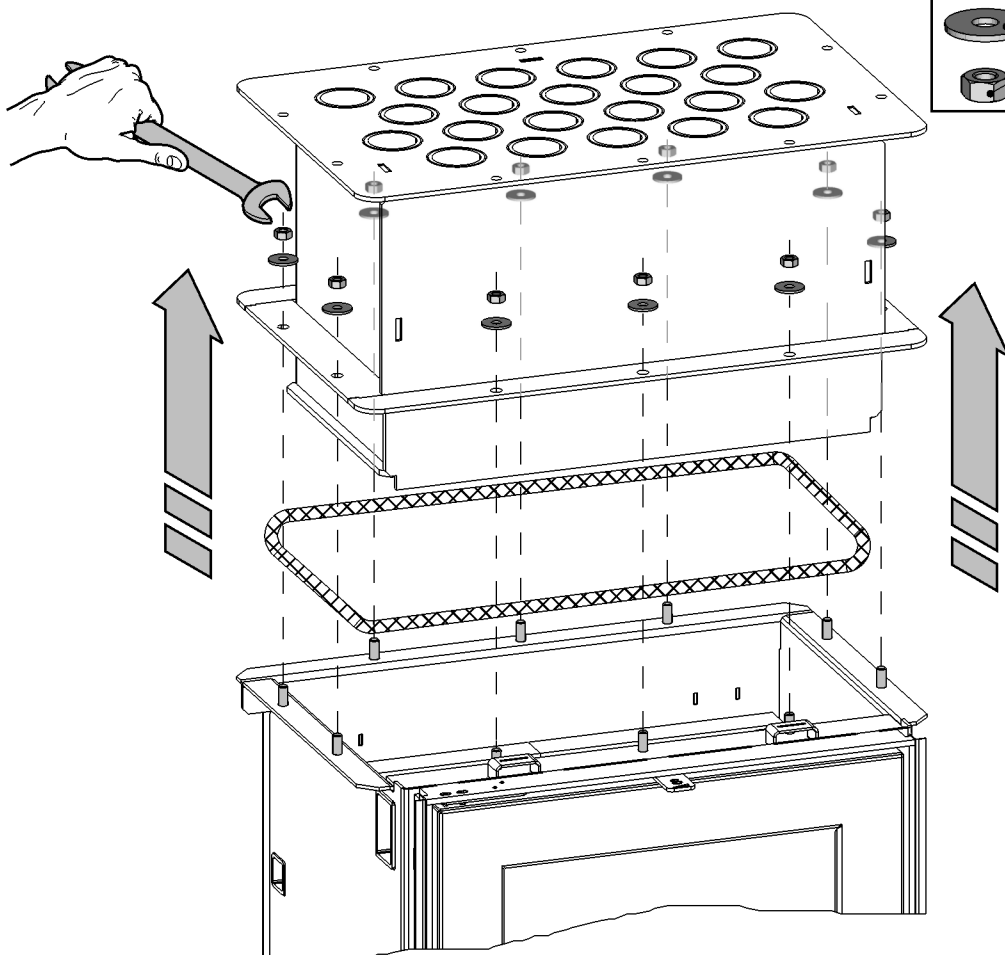


4



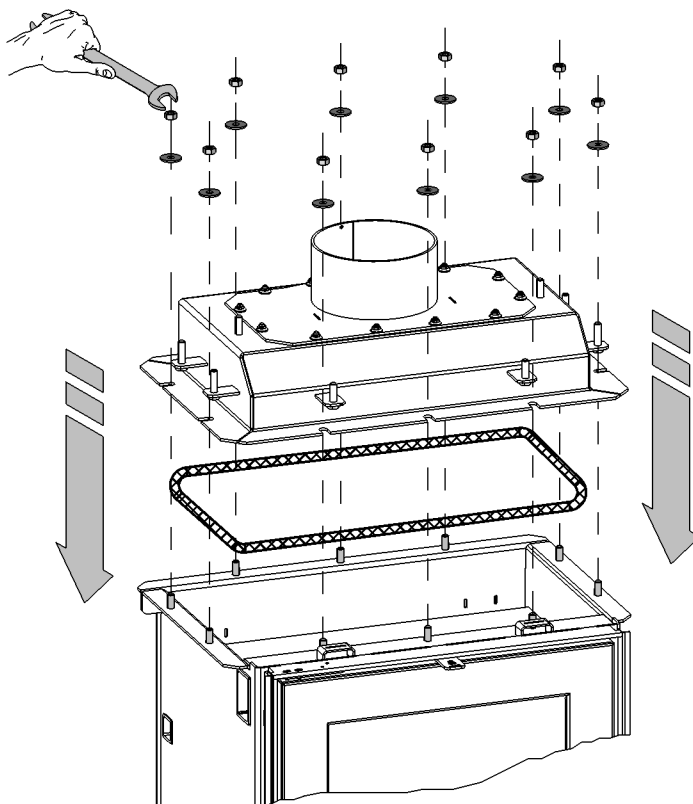
- M8x20 (10x)
- 8,4 (20x)
- M8 (10x)

5



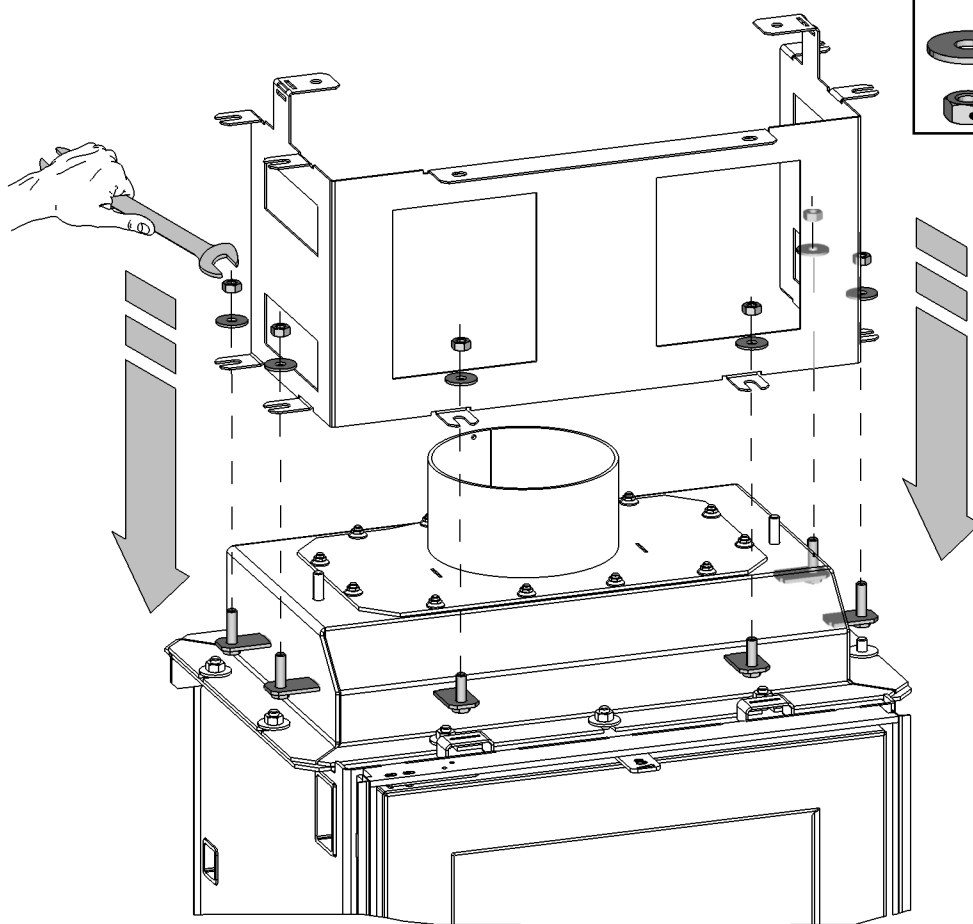
- 8,4 (10x)
- M8 (10x)

6



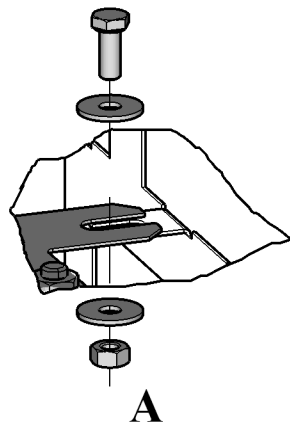
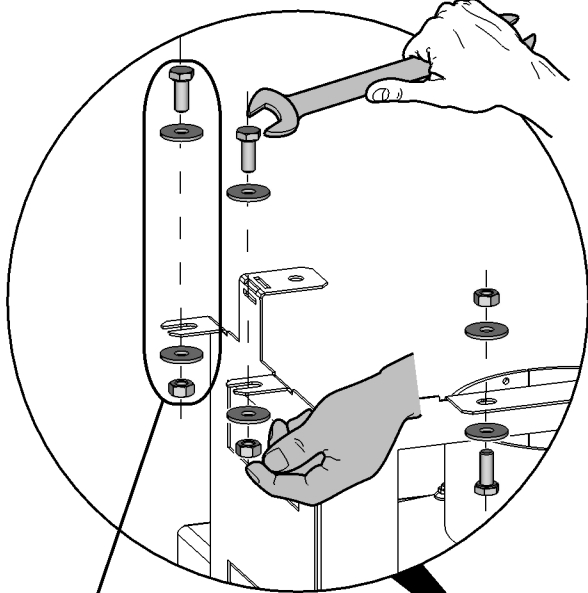
- 8,4 (10x)
- M8 (10x)

7



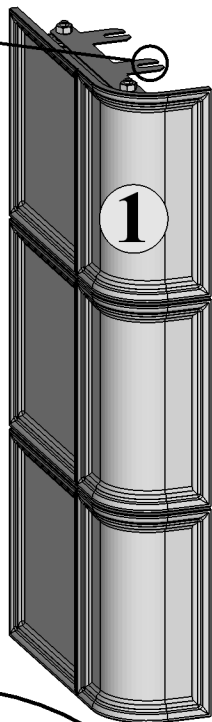
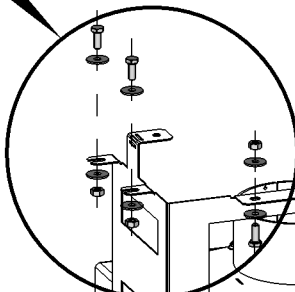
- 8,4 (6x)
- M8 (6x)

8

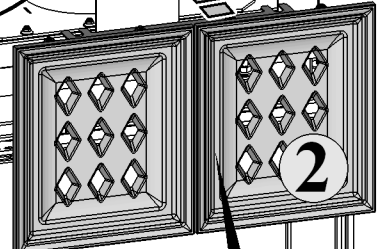


A

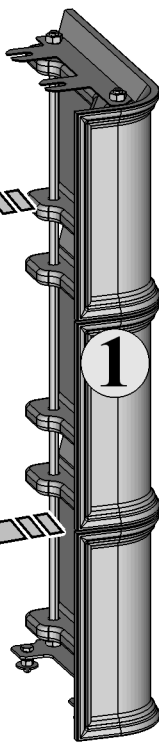
A



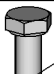


1

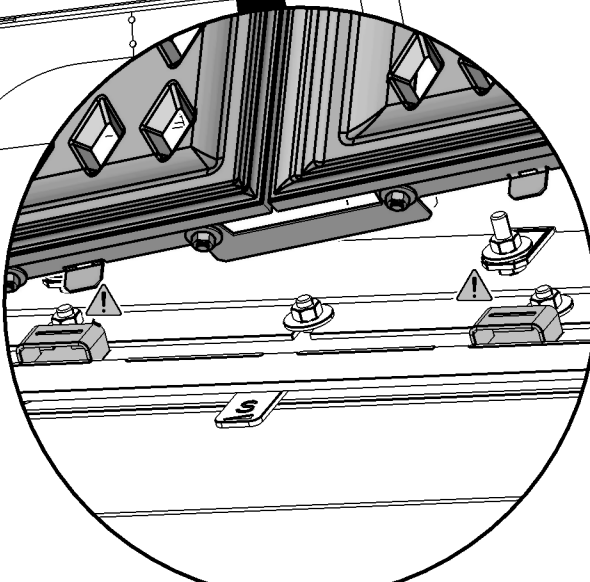
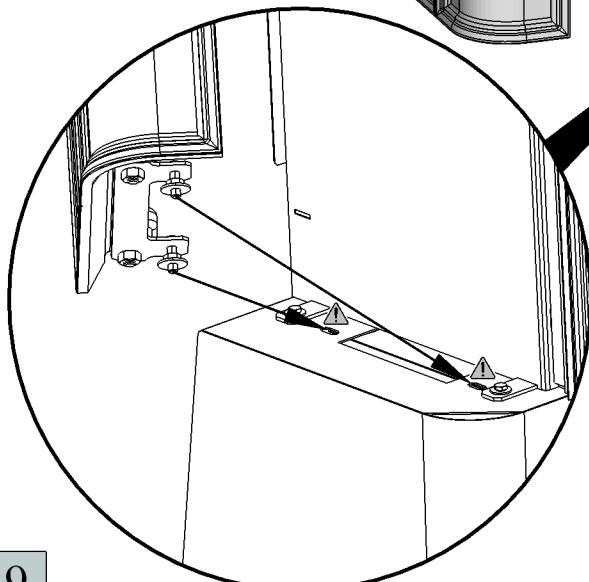


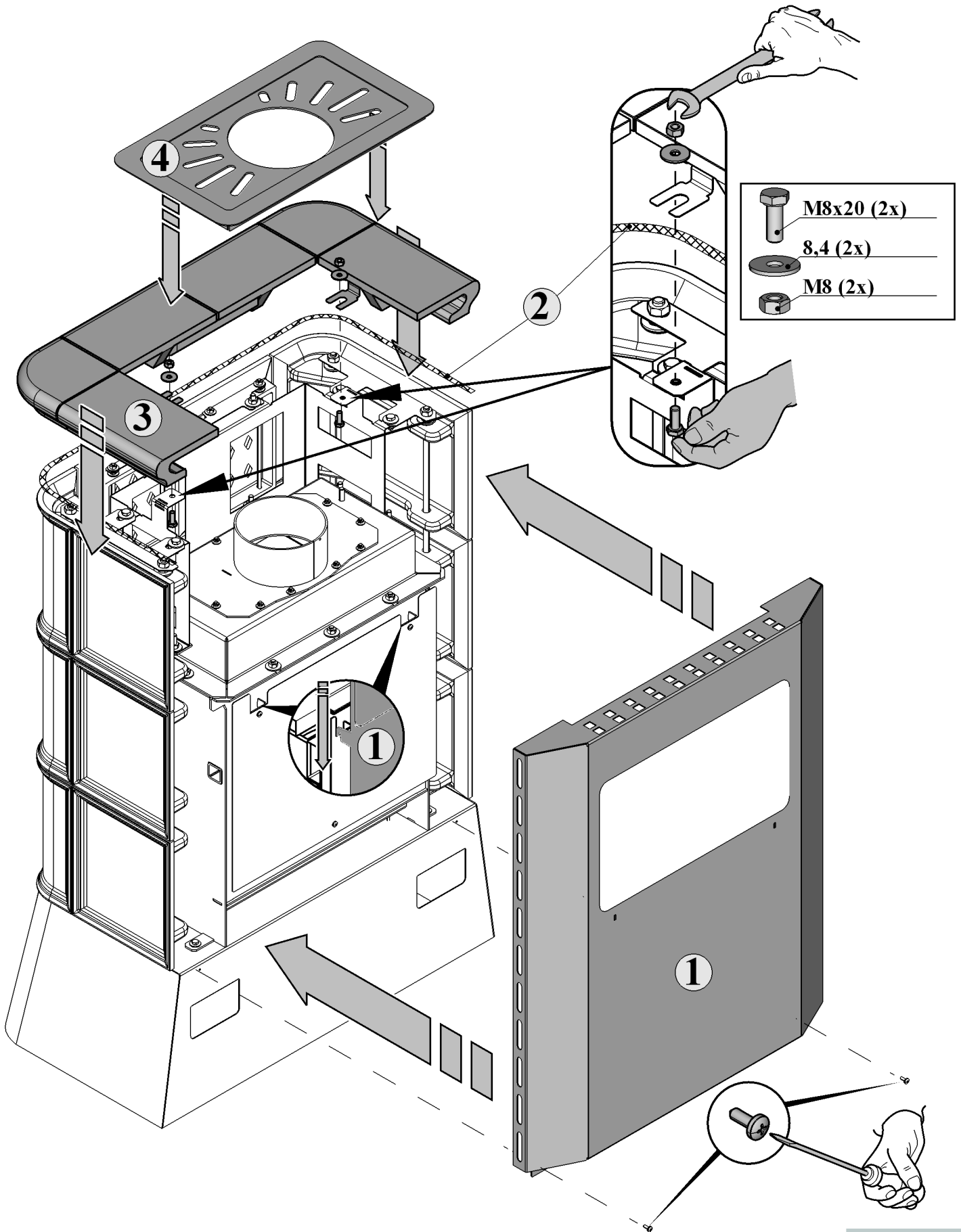
2

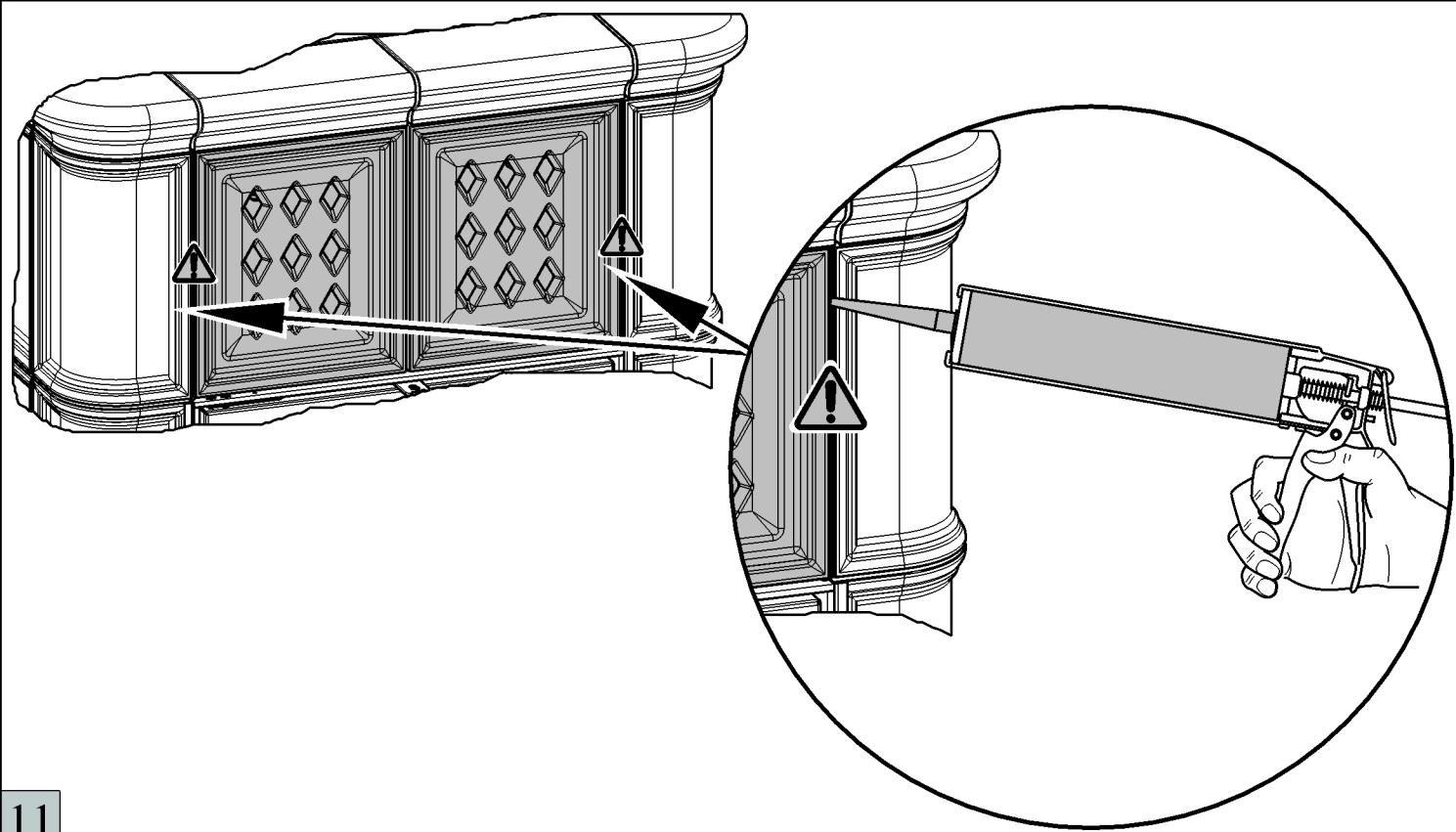


1

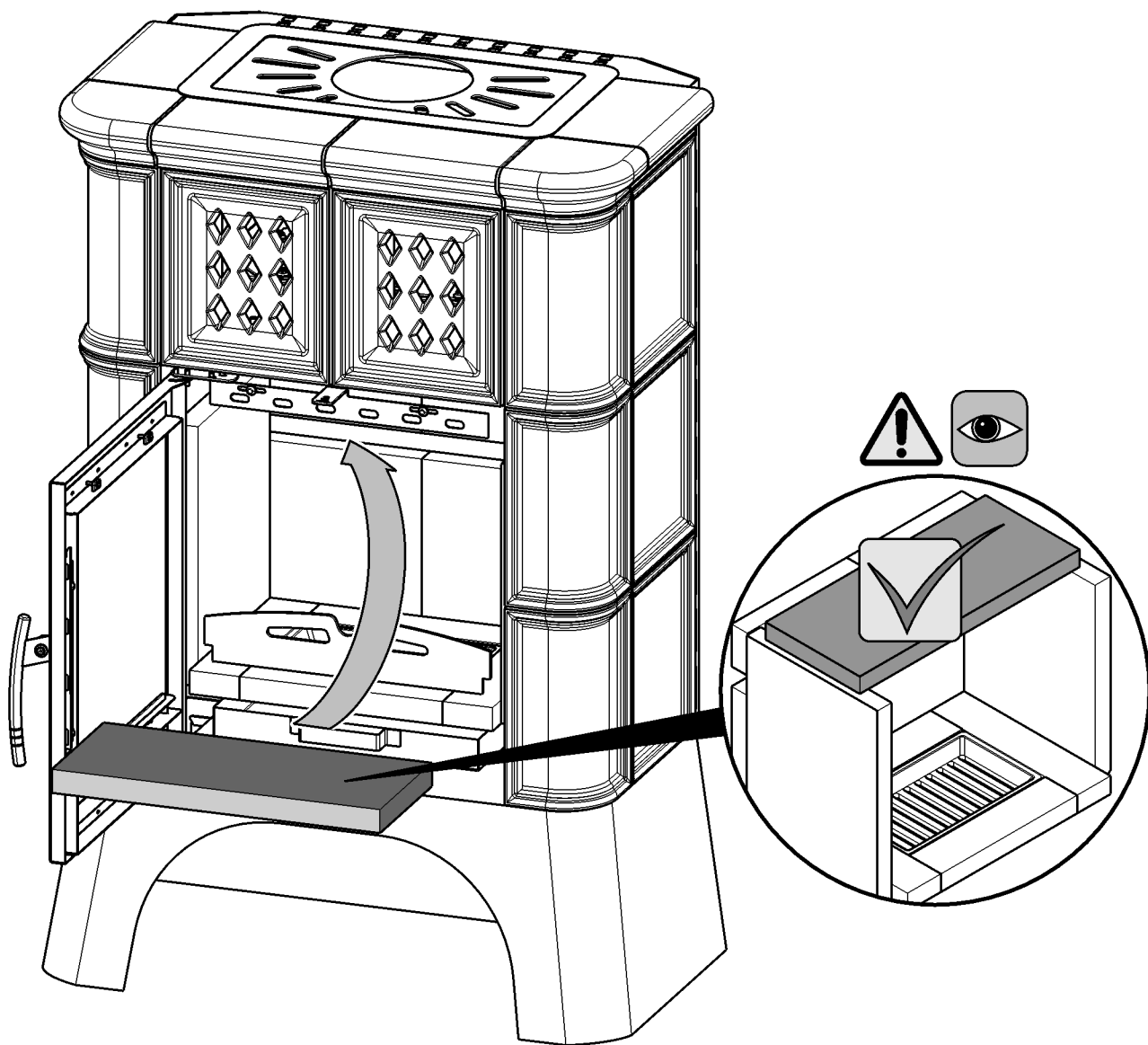
-  M8x20 (6x)
-  8,4 (12x)
-  M8 (6x)







11



12