

# INSTALACE TEPLOVODNÍHO VÝMĚNÍKU ZA ZÁSLEPKU

## Krbová kamna Bergamo

### Výrobce:

HAAS+SOHN Rukov s.r.o

SNP 474/7, 408 01 Rumburk, CZ

tel.: 412 33 23 53

tel./fax.: 412 33 23 45

e-mail: [info@haassohn-rukov.cz](mailto:info@haassohn-rukov.cz)

[odbyt@haassohn-rukov.cz](mailto:odbyt@haassohn-rukov.cz)

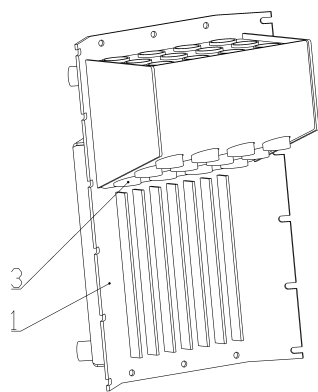
[www.haassohn-rukov.cz](http://www.haassohn-rukov.cz)

1.	Těleso výměníku	1 ks	11.	Šroub M8	
2.	Samolepící těsnění [mm]	1940	12.	Vzduchové kanály	
3.	Průduchy výměníku		13.	Cihla č. 175	1 ks
4.	Zadní kryt	1 ks	14.	Držák cihel	1 ks
5.	Vruty	8 ks	15.	Clona	1 ks
6.	Odvětrávací otvor				
7.	Matice M8 s podložkou	22 ks			
8.	Těleso záslepky	1 ks			
9.	Cihly č. 158	2 ks			
10.	Cihla č. 223	1 ks			

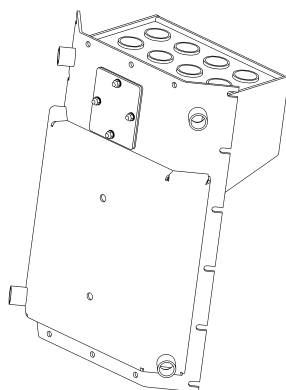
### NÁVOD K INSTALACI

**Přístup k demontáži záslepky kamen je ze zadní strany.**

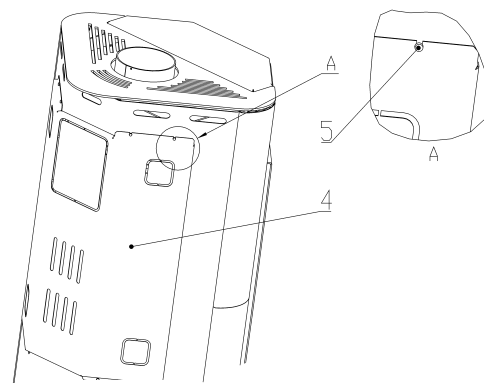
1. Vyměňte clonu (obr.4, poz.15) poté držák cihel (obr.4, poz.14) a cihly (obr.4, poz. 13, 9) z tělesa kamen.
2. Odšroubujte vruty (obr.3, poz.5 (detail A), 8ks) ze zadní strany kamen a sejměte kryt (obr.3, poz.4).
3. Pomocí klíče 13 mm odmontujte matice M8 (obr.5, poz.7, 22 ks) ze šroubů M8 (obr.6, poz.11) a vyjměte záslepku (obr.5, poz.8).
3. Očistěte případné nečistoty a zbytky původního těsnění z dosedacích ploch. Orientace výměníku při nasazení do krbových kamen je na obr.2.
4. Před vložením výměníku (obr.1, poz.1) rovnoměrně nalepte samolepící těsnění (obr.6, poz.2 (detail B)).
5. Výměník nasadíte na šrouby M8 (obr.6, poz.11) do tělesa kamen. Nasadíte podložky, matice M8 a výměník rovnoměrně dotáhněte. **Nejdříve dotáhněte spodní a vrchní šrouby poté boční šrouby.**
6. Po instalaci výměníku vložte do topeniště zpět cihly (obr.6, poz.9, 10).



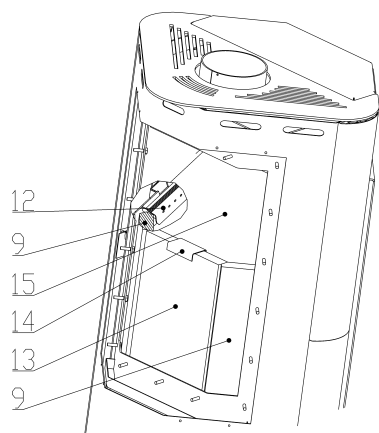
obr.1



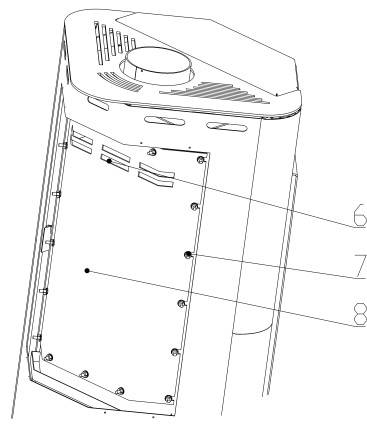
obr.2



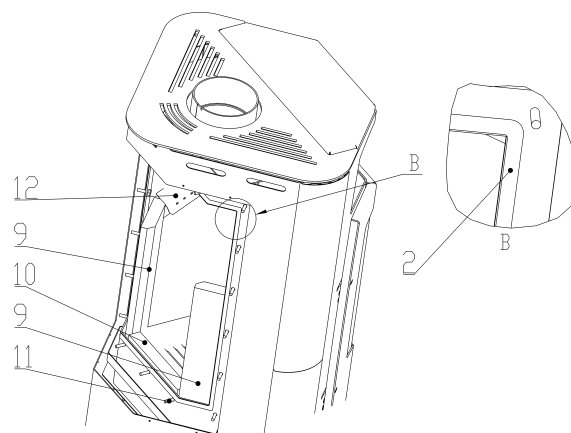
obr.3



obr.4



obr.5



obr.6