

INSTALACE TEPELOVODNÍHO VÝMĚNÍKU ZA ZÁSLEPKU

Krbová kamna ODENSE

Výrobce:

HAAS+SOHN Rukov s.r.o

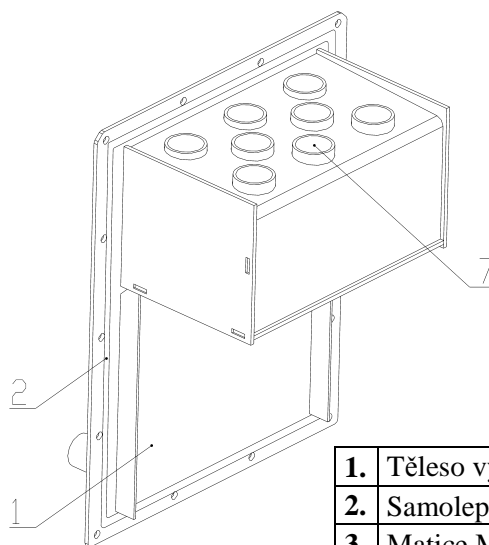
SNP 474/7, 408 01 Rumburk, CZ

tel.: 412 33 23 53

tel./fax.: 412 33 23 45

e-mail: info@haassohn-rukov.cz
odbyt@haassohn-rukov.cz

www.haassohn-rukov.cz

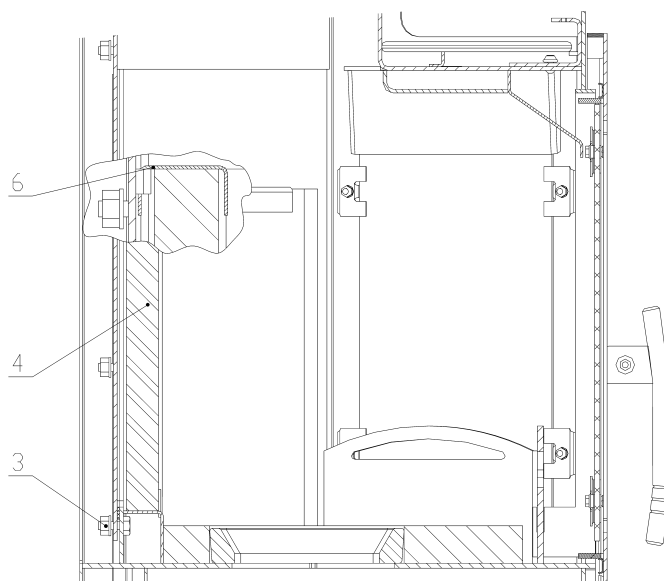
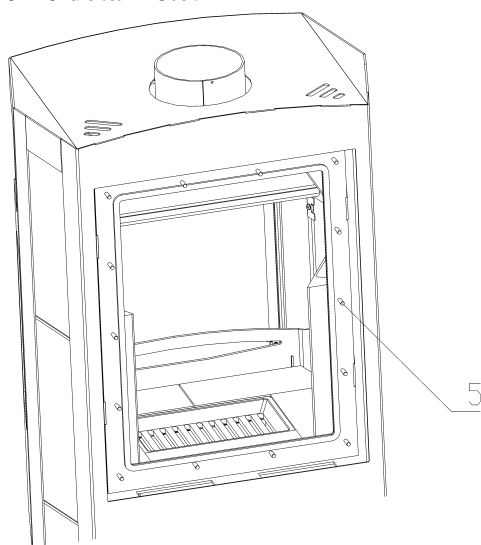


NÁVOD K INSTALACI

Přístup k demontáži záslepky kamen je ze zadní strany.

1. Otevřete dvířka topeniště, z topeniště vyjměte držák cihel (poz.6) a posléze cihly (poz.4).
2. Na zadní straně kamen odšroubujte pomocí klíče 13 mm matice M8 (14 ks., poz.3).
3. Vyjměte záslepku z tělesa kamen.
4. Očistěte případné nečistoty z dosedacích ploch a zbytky původního těsnění.
5. Před vložením teplovodního výměníku (poz.1) zkontrolujte neporušenost a rovnoměrné usazení samolepícího těsnění výměníku (poz.2).
6. Cihly (poz.4) se do topeniště zpět nevkládají (u této instalace se nepoužívají). Výmuté, neporušené cihly uschovat, pro případnou zpětnou instalaci záslepky.
7. Kompletní výměník nasad'te na šrouby M8 (poz.5) do tělesa kamen. Dále nasad'te podložky, matice M8 a rovnoměrně dotáhněte.

1.	Těleso výměníku	1 ks
2.	Samolepící těsnění [mm]	2070
3.	Matice M8 s podložkou	14 ks
4.	Šamotové cihly	
5.	Šroub M8	
6.	Držák cihel	
7.	Průduchy výměníku	



Čištění výměníku:

Přístup k průduchům výměníku (poz.7) je možný z vnitřní strany topeniště. Čištění průduchů výměníku i kouřovodných trubek je nutno provádět pravidelně. Doporučujeme 1x měsíčně. Stupeň zanesení ploch závisí na způsobu topení a kvalitě používaného poliva. Při používání vlhkého dřeva (nad 20% vlhkosti), dlouhodobém provozu kamen s přivřenými regulátory spalovacího vzduchu (snížený výkon), bude nutno čištění provádět častěji.