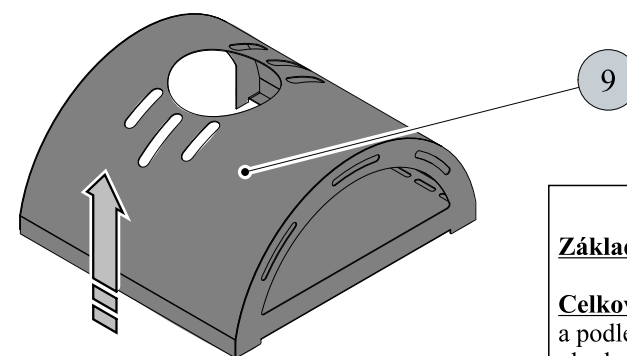
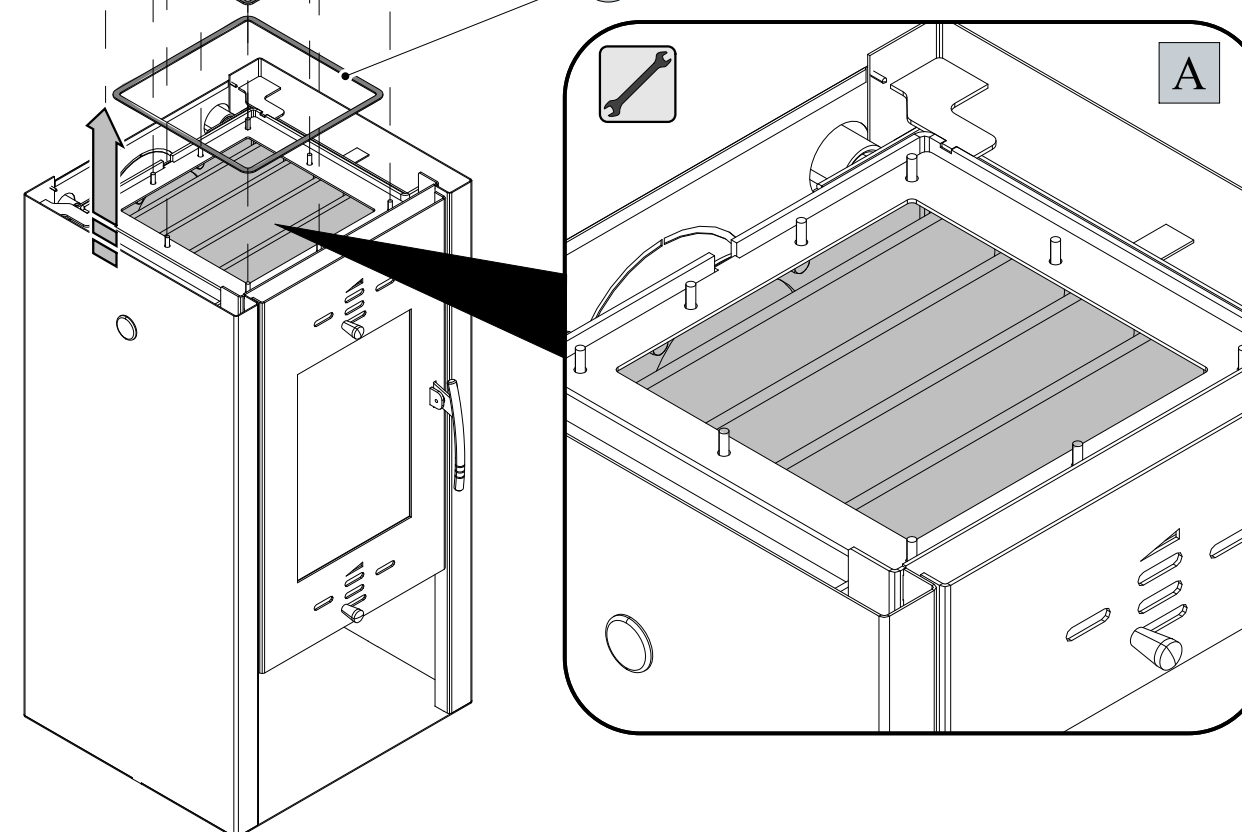
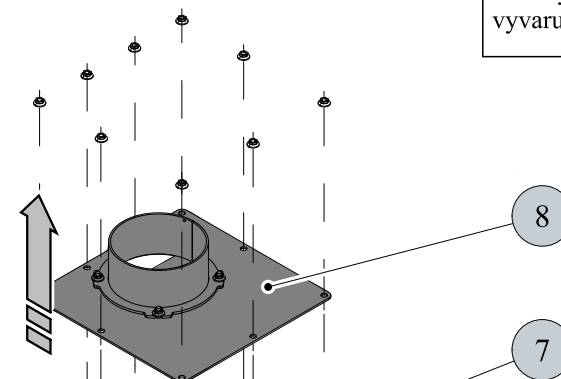


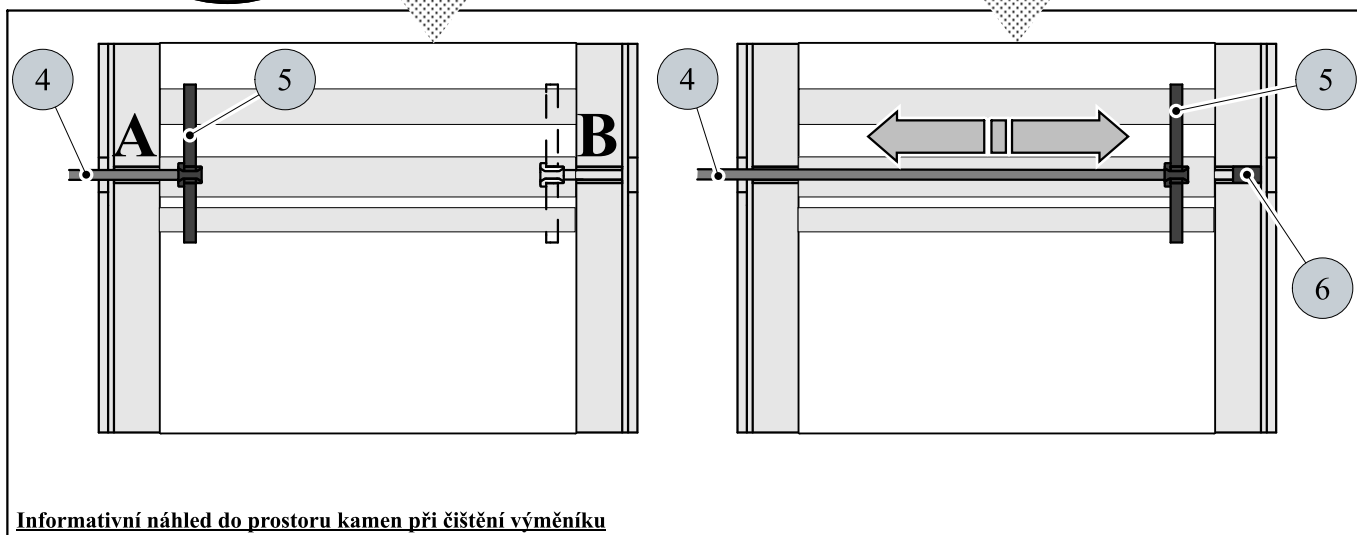
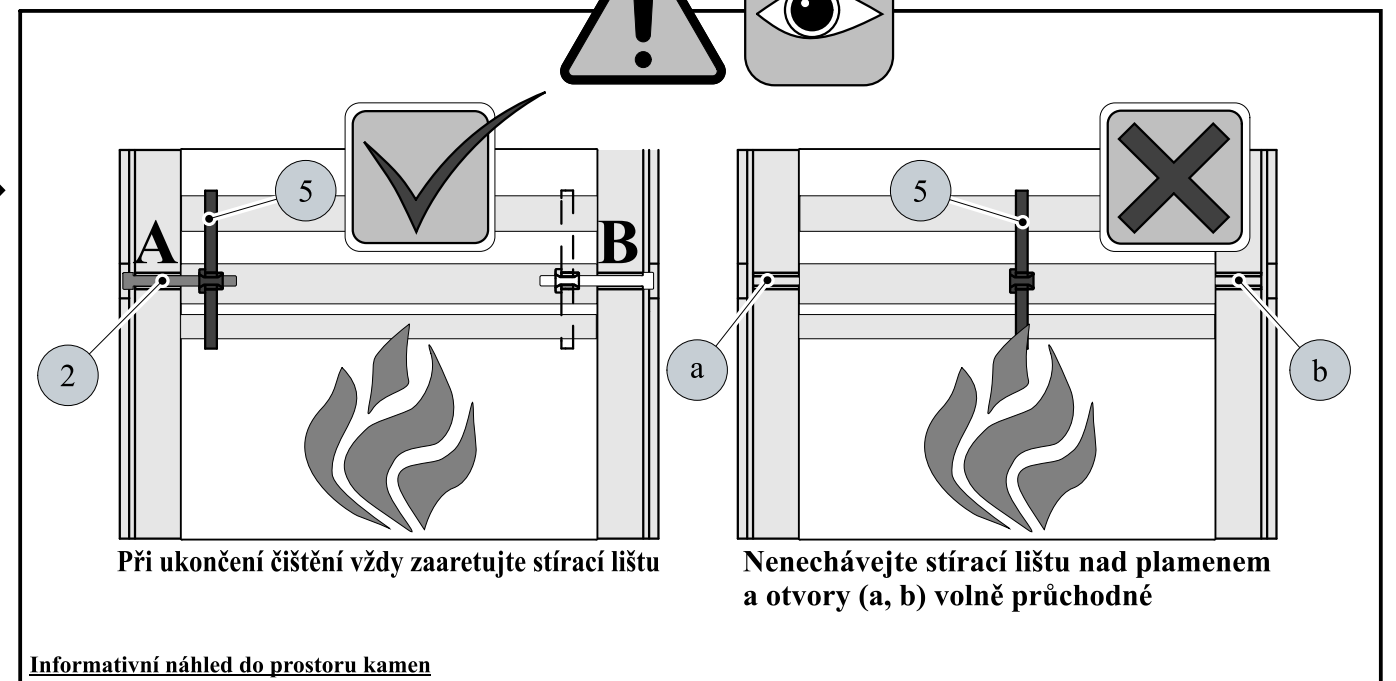
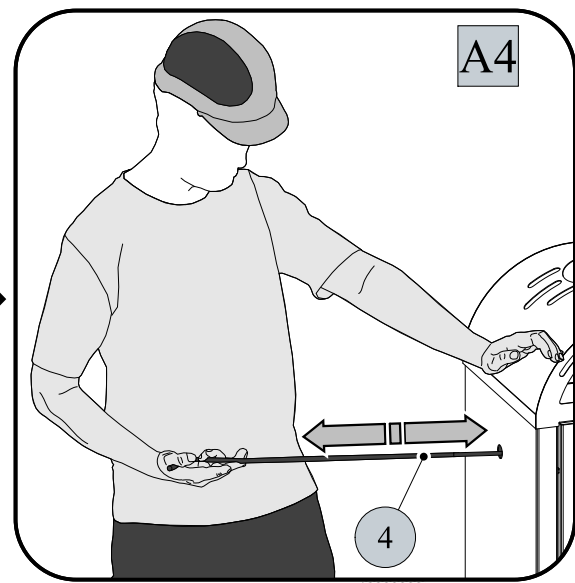
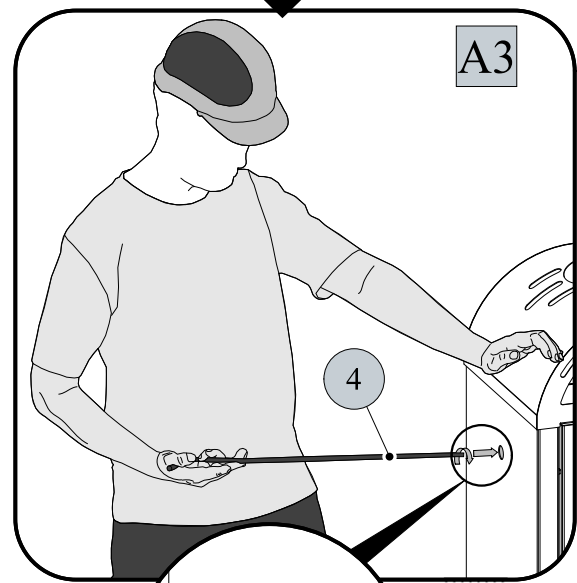
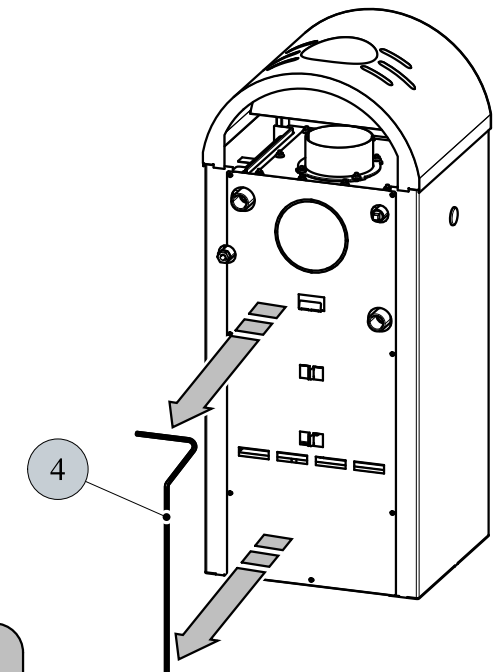
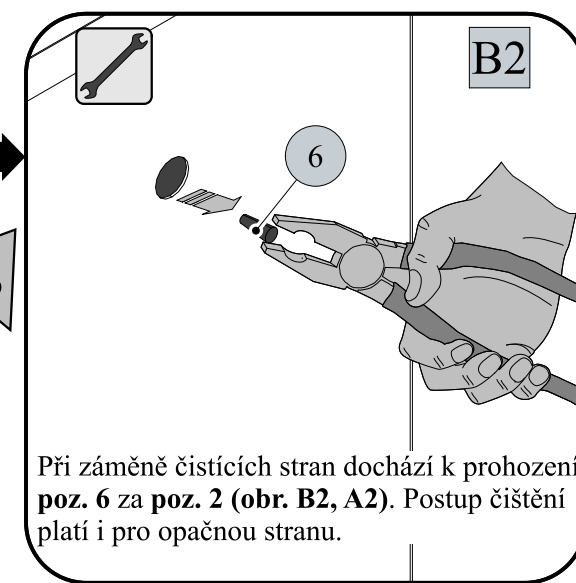
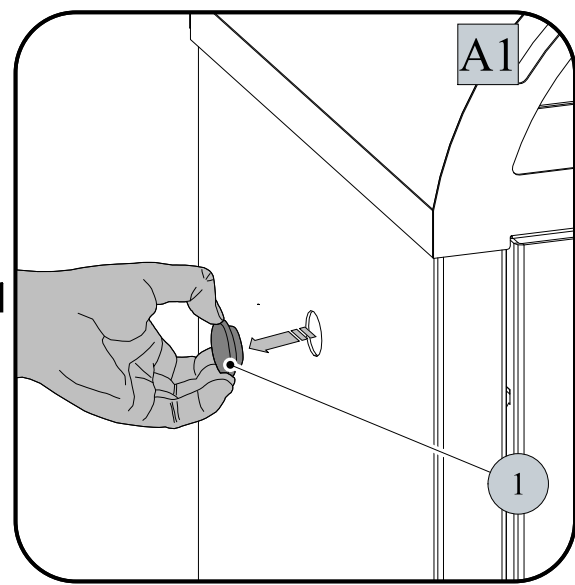
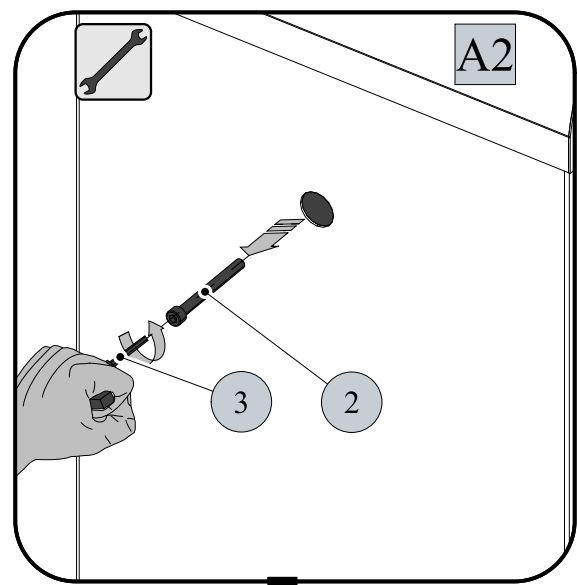
Návod na čištění výměníku



Základní čištění stírací lištou (viz **str. 2**) provádějte cca 1x za týden.

Celkové čištění výměníku se doporučuje provádět minimálně 1x za topnou sezónu a podle způsobu provozu i častěji. Pro čištění ploch výměníku (obr. A) zvolte vhodný čistící nástroj. Při celkovém čištění opatrně demontujte víko tělesa (poz. 8), vyvarujete se poškození těsnící šňůry (poz 7).





Kusovník			
Poz.	Název	Číslo zboží	Poznámka
1	Krycí zátka	0431915005015	
2	Šroub M8x80	0030030800805	
3	Imbusový klíč 6mm	9001700060005	je součástí dodávky
4	Táhlo čištění/černá	0431915006080	
5	Stírací lišta	-	
6	Zátka	0431915005016	
7	Těsnicí šňůra	0040210040005	
8	Víko tělesa/černá	0431915006019	
8	Víko tělesa/antracit	0431915005019	
9	Víko/černá	0432915006800	
9	Víko/stříbrná	0432915005800	