



JK 04 313 17 00 14 03b
05112009-CZ

HAAS+SOHN

**Návod pro přestavbu funkce krbových kamen typu: Grand Max plus
Grand Max plus 8 s výměníkem
Grand Max plus 11 s výměníkem
Kalmar
Kalmar 11 s výměníkem
Tanaga s výměníkem**

Pracovní postup při přestavbě:

1. Záměna výměníku za záslepku
 - a) Vyjmutí záslepky
 - b) Montáž výměníku
 - c) Montáž vzduchové klapky
2. Záměna záslepky za výměník
 - a) Demontáž vzduchové klapky
 - b) Demontáž výměníku
 - c) Montáž záslepky
3. Instalace hrdla externího přívodu vzduchu (součást dodávky kamen)



Montáž a demontáž šamotové vyzdívky

Grand Max plus, Grand Max plus 8 s výměníkem

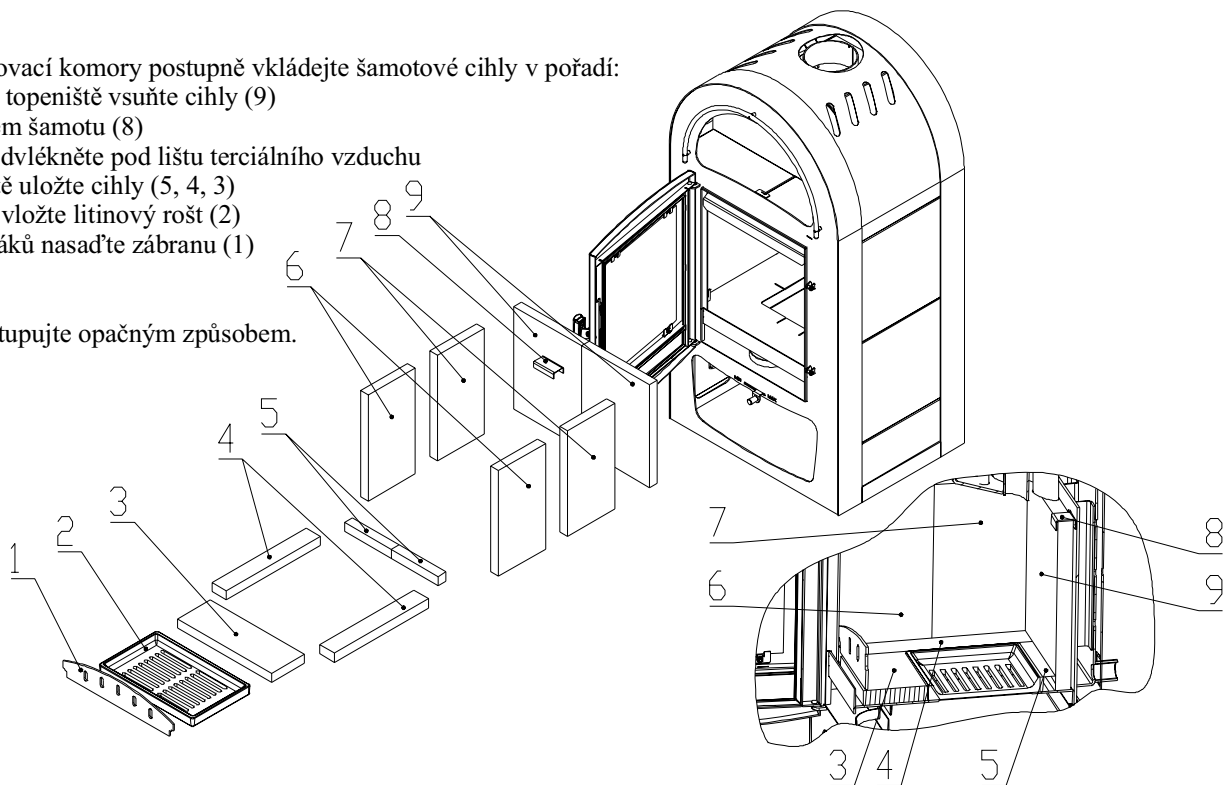
Montáž

Do vyčištěné spalovací komory postupně vkládejte šamotové cihly v pořadí:

1. Na zadní stranu topeniště vsuňte cihly (9)
2. Zajistěte držákem šamotu (8)
3. Cihly (7 a 6) podvlékněte pod lištu terciálního vzduchu
4. Na dno topeniště uložte cihly (5, 4, 3)
5. Mezi tyto cihly vložte litinový rošt (2)
6. Do bočních držáků nasadte zábranu (1)

Demontáž

Při demontáži postupujte opačným způsobem.



Grand Max plus 11 s výměníkem

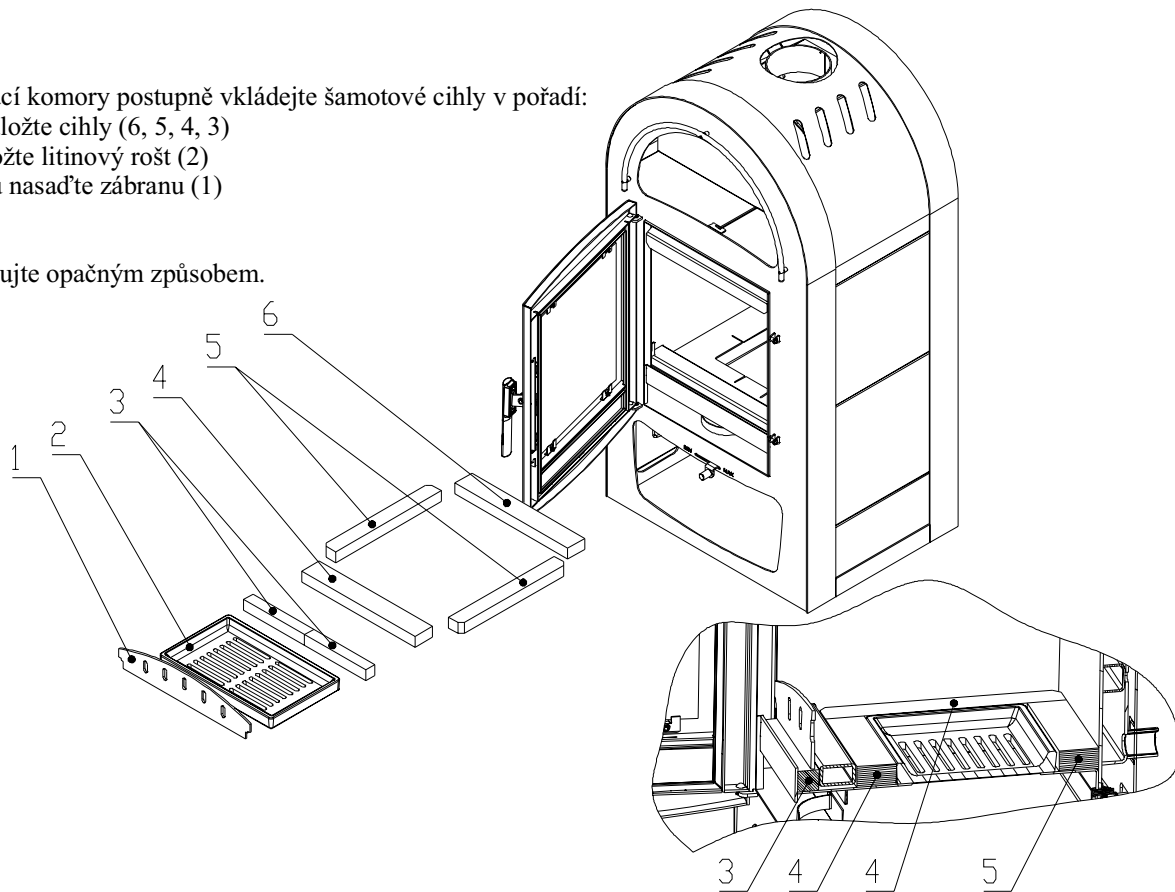
Montáž

Do vyčištěné spalovací komory postupně vkládejte šamotové cihly v pořadí:

1. Na dno topeniště uložte cihly (6, 5, 4, 3)
2. Mezi tyto cihly vložte litinový rošt (2)
3. Do bočních držáků nasadte zábranu (1)

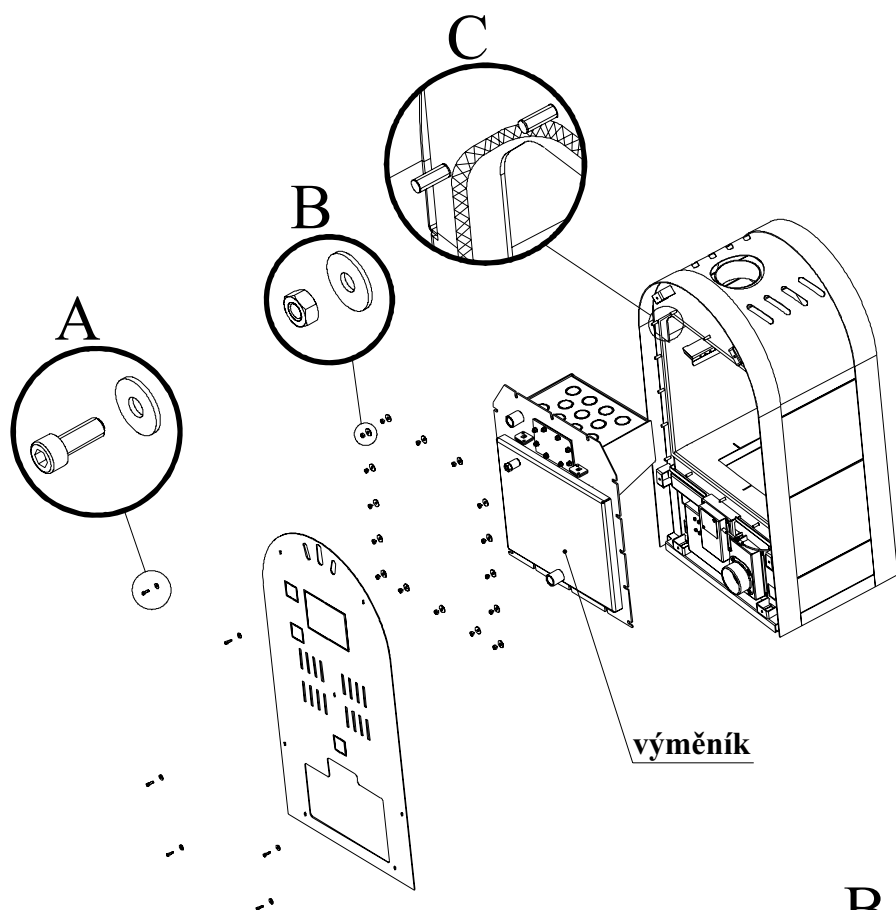
Demontáž

Při demontáži postupujte opačným způsobem.

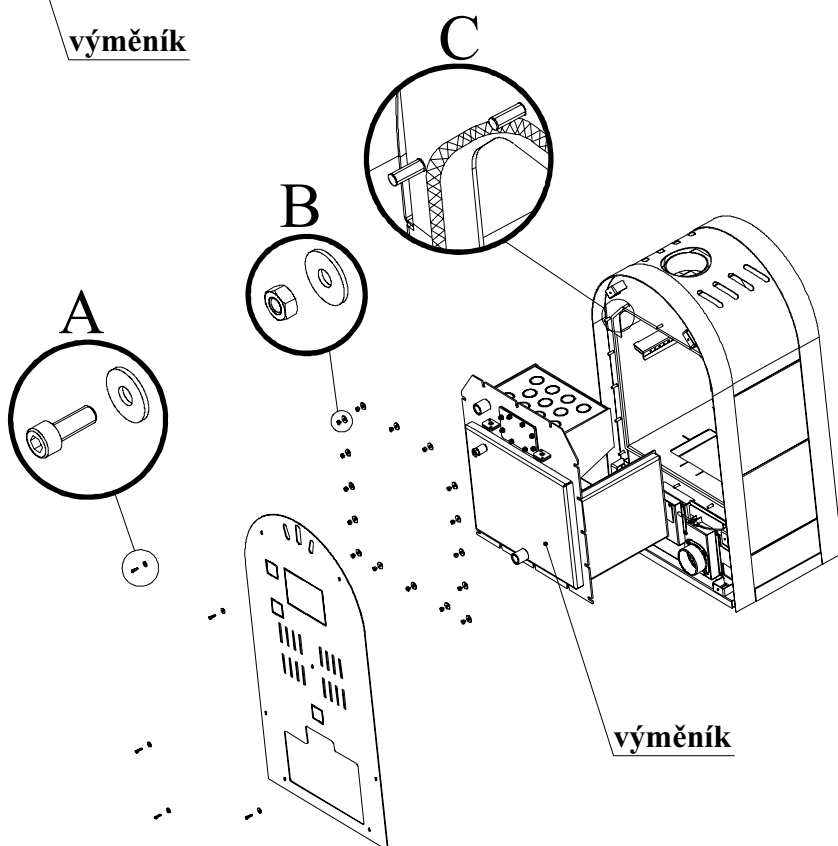


Montáž a demontáž výměníku

Grand Max plus 8 s výměníkem



Grand Max plus 11 s výměníkem



A = Šroub zadního krytu M6 (6 ks + podložky 6,4)

B = Matice záslepky M8 (16 ks + podložky 8,4)

C = Samolepící těsnění (10x4 mm)

Montáž výměníku

1. Dle strany 3 proveďte demontáž záslepky
2. Na očištěnou plochu (C) nalepte samolepící těsnění
3. Po nasazení výměníku na svorníky dotáhněte přiměřenou silou matice (B, 16 ks)
4. Dle strany 5 proveďte montáž vzduchové klapky
5. Nasadte a pomocí šroubů (A, 6ks) přišroubujte zadní kryt
6. Dle strany 1 proveďte montáž šamotové vyzdívky

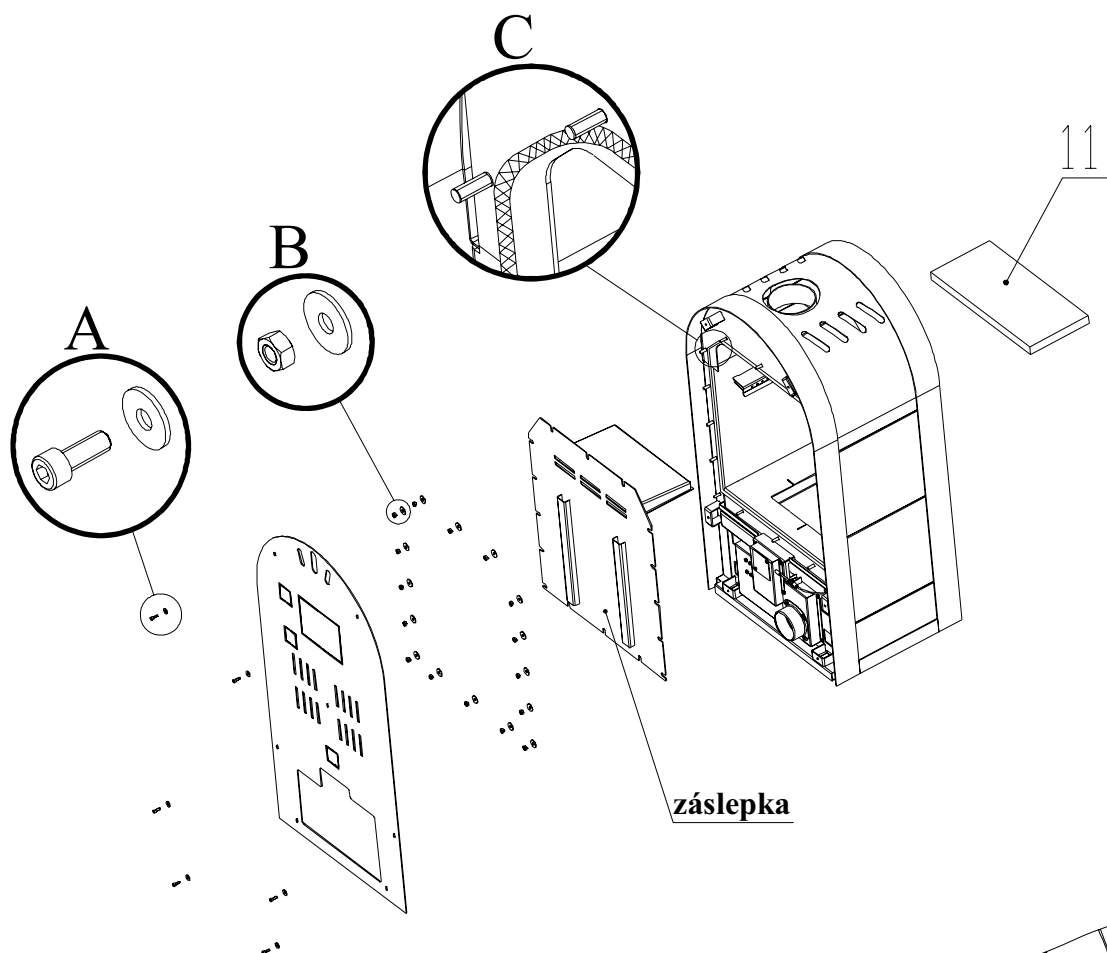
Demontáž výměníku

1. Ze spalovací komory vyjměte šamotovou vyzdívku
2. Z teplovodního systému vypusťte vodu a odpojte kamna od teplovodního rozvodu
3. Odšroubujte šrouby (A, 6 ks), sejměte zadní kryt kamen
4. Ošroubujte matice (B, 16 ks) výměníku a vyjměte jej
5. Dle strany 5 proveďte demontáž vzduchové klapky

Upozornění: před vyjmutím výměníku z kamen utěsněte vhodným materiálem výstupy vody proti výtoku zbytku vody.

(při výkonu výměníku 8 kW = hmotnost prázdného výměníku cca 51 kg, při výkonu výměníku 11 kW = hmotnost prázdného výměníku cca 80 kg)

Montáž a demontáž záslepky



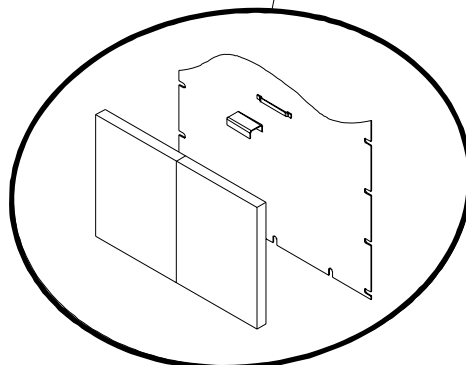
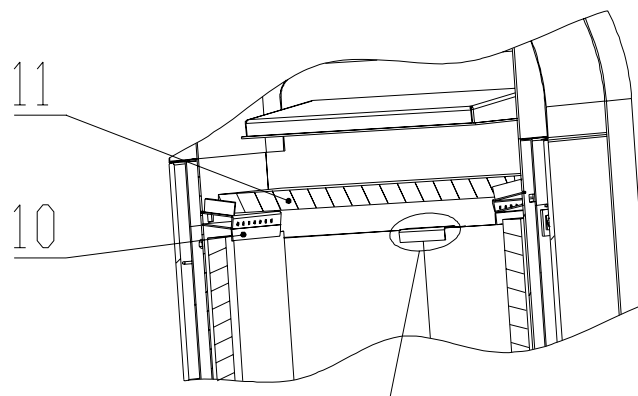
A = Šroub zadního krytu M6 (6 ks + podložky 6,4)
B = Matice záslepky M8 (16 ks + podložky 8,4)
C = Samolepící těsnění (10x4 mm)

Montáž záslepky

1. Dle strany 2 proved'te demontáž výměníku
2. Dle strany 5 proved'te demontáž vzduchové klapky
3. Na očištěnou plochu (C) nalepte samolepící těsnění
4. Po nasazení záslepky na svorníky dotáhněte přiměřenou silou matice (B, 16 ks)
5. Dle strany 1 proved'te montáž šamotové vyzdívky
6. Vermiculitovou clonu (11) usad'te na boční lišty terciálního vzduchu (10)
7. Nasad'te a pomocí šroubů (A, 6ks) přišroubujte zadní kryt kamen

Demontáž záslepky

1. Ze spalovací komory vyjměte clonu (11)
2. Odšroubujte zadní kryt kamen šrouby (A, 6ks)
3. Uvolněte matice (B, 16 ks) záslepky a vyjměte jí z kamen.



Součásti dodávky

Instalace výměníku 11 kW za záslepku	
Výměník	1 ks
Čistící kartáč	1 ks
Matice M8	16 ks
Podložky 8,4	16 ks
Sada cihel (dle technického listu)	celkem 6 ks
Samolepící těsnění (10x4)	2650 mm
Technický list	1 ks
Všeobecný návod, záruční list	1 ks
Vzduchová klapka	1 ks
Návod pro přestavbu funkce krb. kamen	1 ks
Instalace výměníku 8 kW za záslepku	
Výměník	1 ks
Čistící kartáč	1 ks
Matice M8	16 ks
Podložky 8,4	16 ks
Samolepící těsnění (10x4)	2650 mm
Technický list	1 ks
Všeobecný návod, záruční list	1 ks
Vzduchová klapka	1 ks
Návod pro přestavbu funkce krb. kamen	1 ks
Instalace záslepky za výměník 11 kW	
Záslepka	1 ks
Matice M8	16 ks
Podložka 8,4	16 ks
Držák šamotu	1 ks
Sada cihel (dle technického listu)	celkem 11 ks
Clona (vermiculit)	1 ks
Samolepící těsnění (10x4)	2650 mm
Technický list	1 ks
Všeobecný návod, záruční list	1 ks
Návod pro přestavbu funkce krb. kamen	1 ks
Instalace záslepky za výměník 8 kW	
Záslepka	1 ks
Matice M8	16 ks
Podložka 8,4	16 ks
Clona (vermiculit)	1 ks
Samolepící těsnění (10x4)	2650 mm
Technický list	1 ks
Všeobecný návod, záruční list	1 ks
Návod pro přestavbu funkce krb. kamen	1 ks

Upozornění: pokud si zakazník bude provádět záměnu záslepky za výměník svépomocí, je nutná součinnost dvou osob (při výkonu výměníku 8 kW = hmotnost prázdného výměníku cca 51 kg, při výkonu výměníku 11 kW = hmotnost prázdného výměníku cca 80 kg).

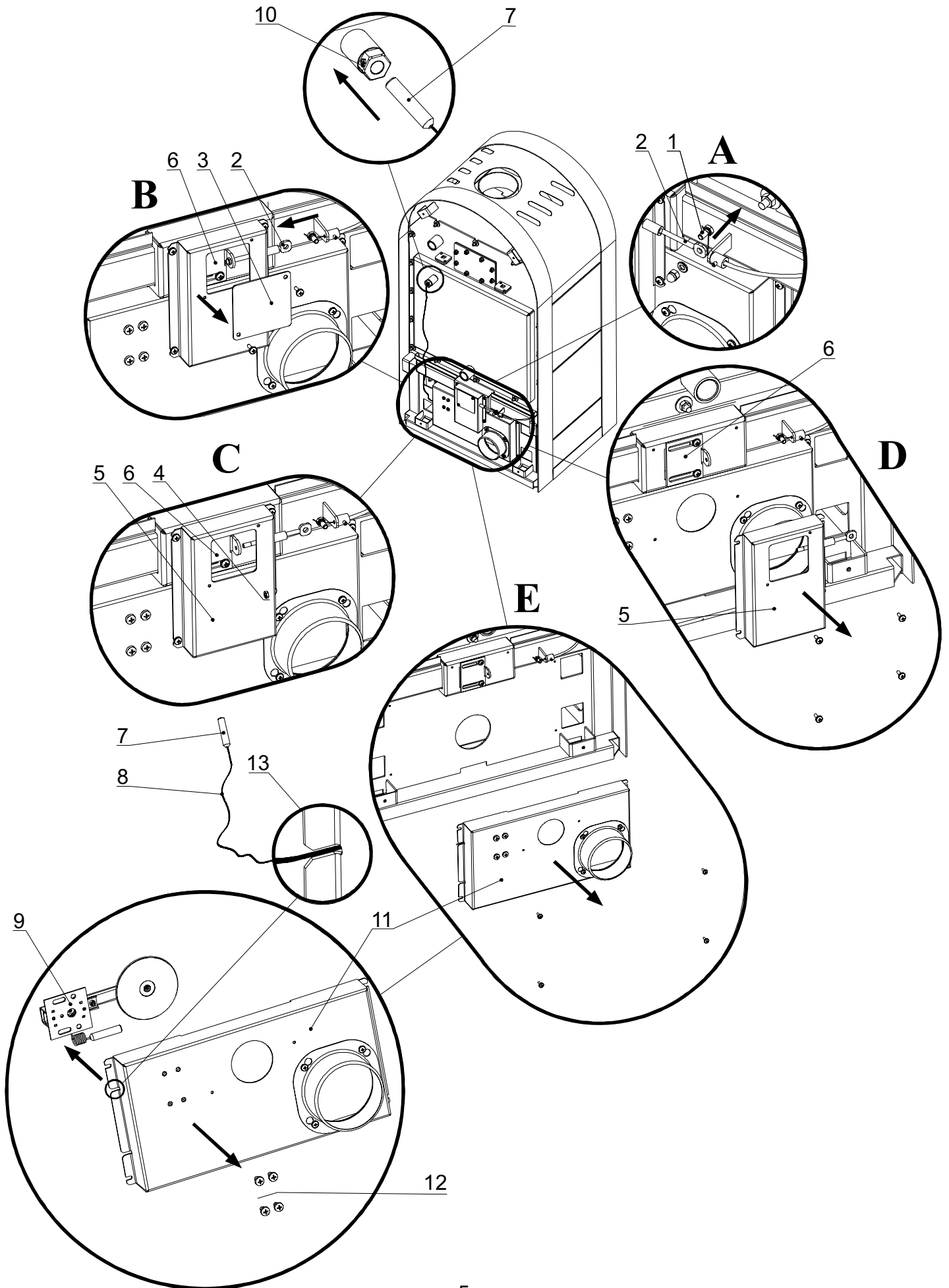
Nedodržením návodu k montáži a neodbornou montáží můžete způsobit vadnou funkci kamen. Montáží doporučujeme pověřit odbornou topenářskou firmu.

Jako placenou službu toto může provést servisní středisko výrobce.

Adresa:

HAAS + SOHN Rukov s. r. o.
Nádražní 312
407 56 Jiřetín pod Jedlovou
Česká republika
tel.: +420/412 379 999
fax: +420/412 379 998
e-mail: reklamace@haassohn.com
www.haassohn-rukov.cz

Postup pro montáž (demontáž) vzduchové klapky přisávání spalovacího vzduhu



Příprava pro montáž

- A - uvolněním šroubu (poz. 1) odpojte ovládací strunu od táhla regulátoru spalovacího vzduchu (poz. 2)
- B - odšroubujte kontrolní víko (poz. 3)
- C - odšroubujte matici táhla (poz. 4), táhlo odšroubujte od regulátoru vzduchu (poz. 6)
- D - odšroubujte kryt spalovacího vzduchu (poz. 5)
- E - odšroubujte skříň automatiky (poz. 11)

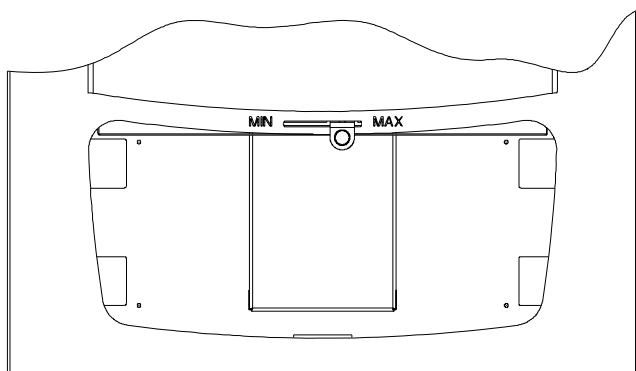
Zpětná montáž

- 1. do skříň automatiky (poz. 11) přišroubujte pomocí šroubů (poz. 12) vzduchovou klapku (poz. 9)
- 2. pozorně rozviňte kapiláru termočidla, kapiláru (poz.8) vsuňte do drážky skříň automatiky (poz. 13)
- 3. skříň automatiky přišroubujte zpět (poz. 11)
- 4. termočidlo (poz. 7) vsuňte do jímky (poz. 10) a zajistěte stavěcím šroubem. **Pozor:** jemně dotáhnout
- 5. zpět našroubujte kryt spalovacího vzduchu (poz. 5)
- 6. táhlo (poz. 2) spojte šroubem (poz. 1) s ovládací strunou
- 7. vyzkoušejte funkci volnosti pohybu regulátoru ovladačem na přední straně kamen
- 8. přišroubujte kontrolní víko (poz. 3)

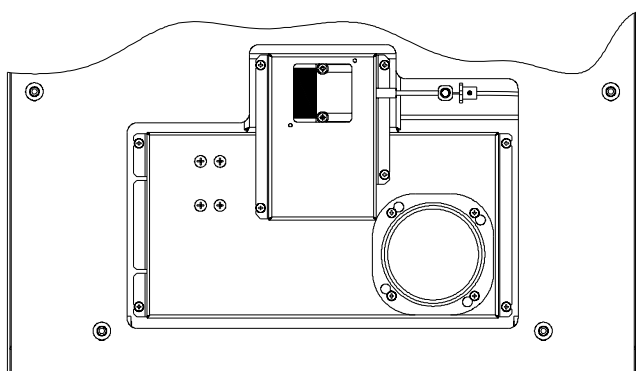
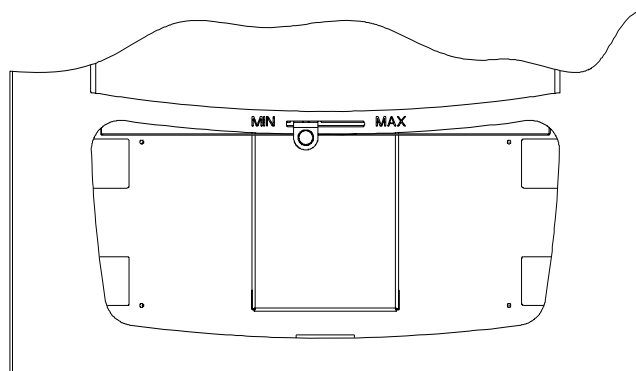
Pozor

Při záměně teplovodního výměníku za záslepku je nutno výjmout termočidlo z jímky výměníku a následně provést demontáž celé vzduchové klapky (poz. 9). Viz postup pro montáž.

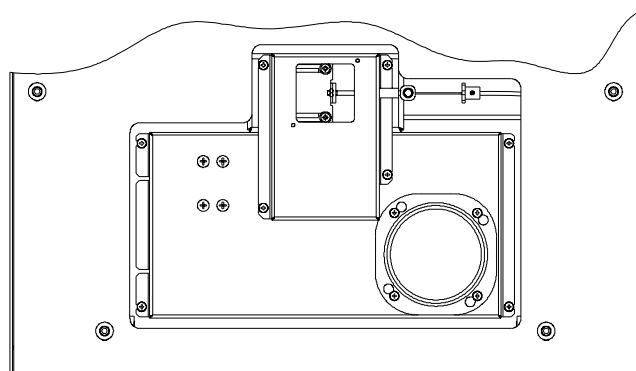
Znázornění polohy ovladače spalovacího vzduchu na přední straně kamen a odpovídající polohy regulátoru spalovacího vzduchu (poz. 6) - pohled při sejmutém kontrolním víku



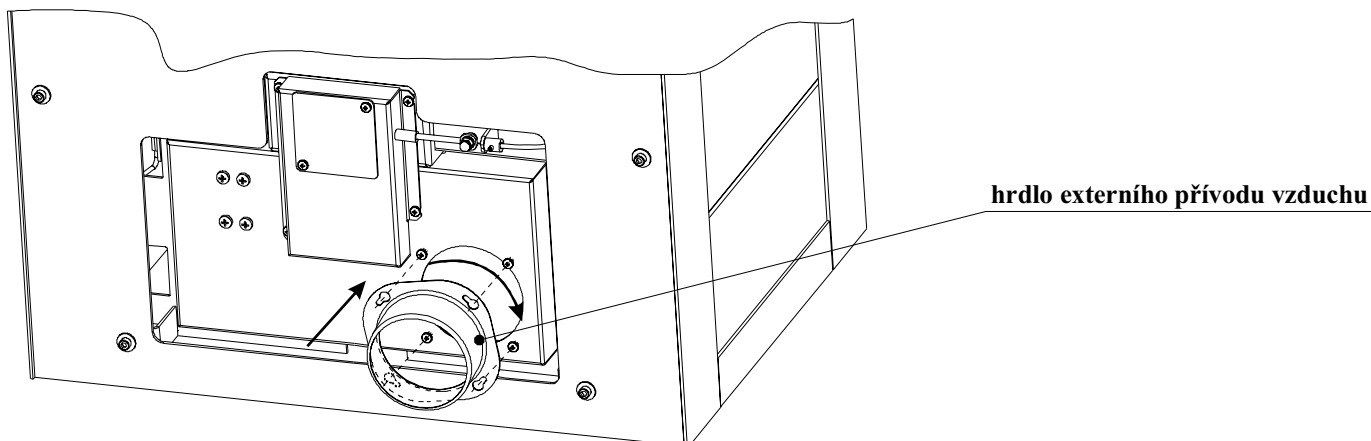
pohled
přední



pohled
zadní



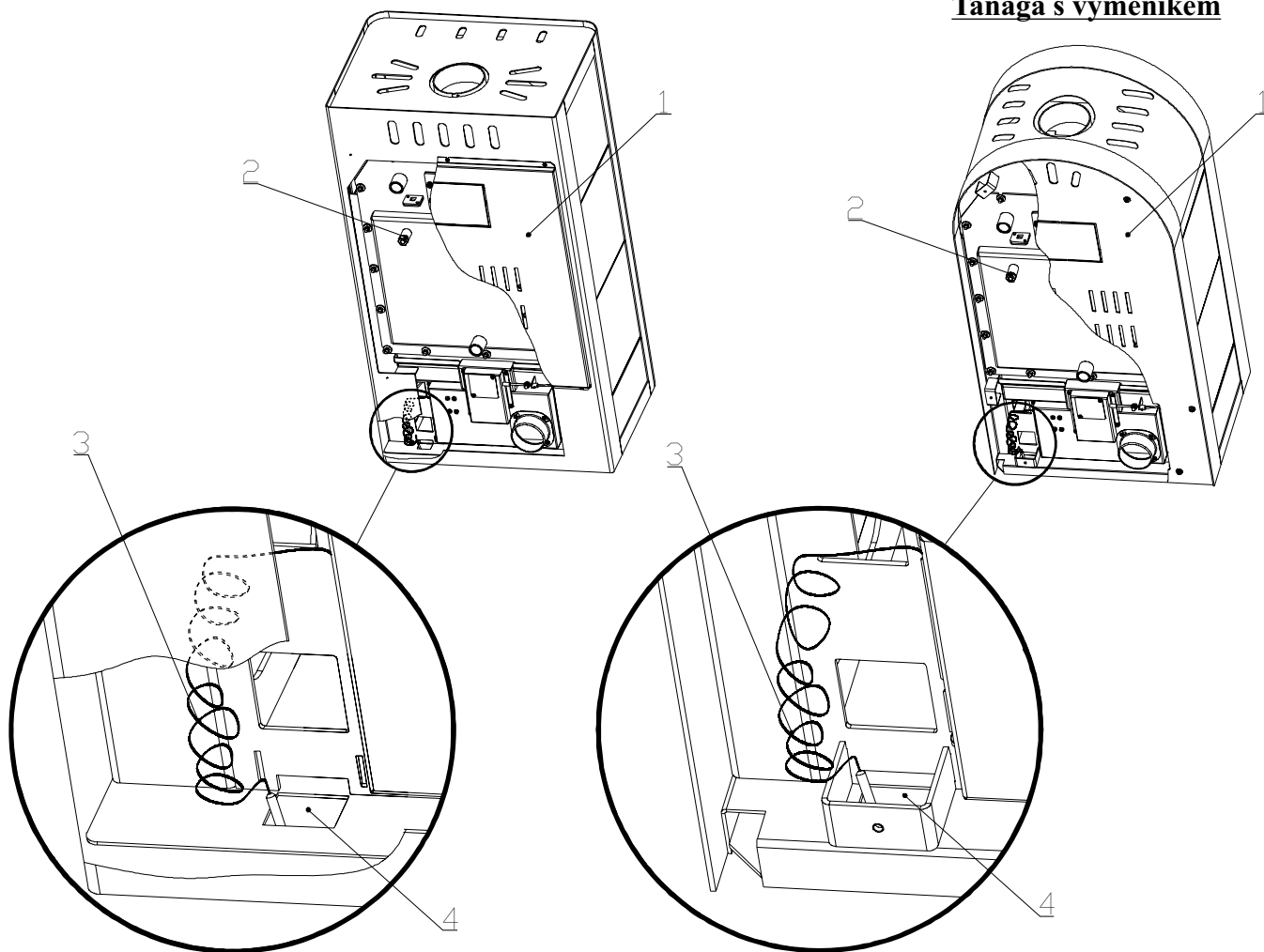
Instalace hrdla externího přívodu vzduchu



Přechodná instalace záslepky za výměník

Kalmar s výměníkem

Grand Max plus 8 s výměníkem
Grand Max plus 11 s výměníkem
Tanaga s výměníkem



V případě, že záslepka bude nahrazena za výměník pouze přechodně, není nutné provést demontáž vzduchové klapky. V tomto případě sejměte zadní plechový kryt kamen (poz. 1). Z jímky (poz. 2) vyjměte termočidlo vzduchové klapky. **Pozor:** je jištěno zajišťovacím šroubem, který je nutno zčásti vyšroubovat. Kapilára termočidla tvoří šroubovici (poz. 3). Kapiláru stlačením zkratíte. Termočidlo vsuňte do otvoru vlevo v podstavci kamen (poz. 4). Termočidlo se nesmí vsunout do prostoru zásobníku paliva. Termočidlo nesmí přijít do styku s horkým pláštěm kamen, mohlo by dojít k nežádoucí funkci vzduchové klapky. Při opětovné montáži výměníku termočidlo zasuňte zpět do jímky (poz. 2). Vzduchová klapka se opět stane funkční.

Pozor při manipulaci s termočidlem a kapilárou. Při násilné a nepozorné úpravě hrozí její nevratné poškození.

Popis funkce automatické vzduchové klapky

Termočidlo (součást klapky) vsazené do jímky výměníku, ovládá funkci vzduchové klapky přívodu primárního vzduchu topeniště kamen v závislosti na změně teploty vody ve výměníku.

Do teploty vody 50°C lze primární přívod vzduchu v plném rozsahu regulovat ručně ovladačem na přední straně kamen.

Konstrukce vzduchové klapky je nastavena tak, že regulace přívodu primárního vzduchu reaguje na změnu teploty topné vody ve výměníku v rozmezí od 50°C do 95°C.

Při zvyšující se teplotě vody nad 50°C se klapka postupně přivírá tak, že při dosažení 95°C je přívod primárního vzduchu uzavřen.

Ruční ovládání primárního vzduchu je v těchto režimech omezené.

Při poklesu teploty topné vody pod 95°C se začíná klapka postupně otevírat a úměrně tomu se obnovuje přísávání primárního vzduchu do topeniště.

Popis funkce vychlazovací smyčky

Vychlazovací smyčka zabezpečuje v plném rozsahu teplovodní výměník proti jeho přetopení (např. při výpadku el. energie pro oběhové čerpadlo).

Předpokladem jejího připojení je nutnost přívodu studené vody s min. tlakem 2bar a teplotě do 15°C, který je nezávislý na případný výpadek el. energie (vodovodní řád). Chladící voda, protékající smyčkou, se odvádí do odpadní jímky. Montáž smyčky je možná u výměníků, které jsou pro tento účel upraveny.

Součástí vychlazovací smyčky, která se dodává jako zvláštní příslušenství, je jímka pro instalaci termostatického čidla, které je součástí pojistného teplovodního ventilu (nedodává se).

Popis montáže vychlazovací smyčky do výměníku je vždy uveden v Technickém listu kamen, které jsou vybaveny výměníkem pro tuto úpravu.

Montáž pojistného teplovodního ventilu s termostatickým čidlem je součástí montáže přívodu studené tlakové vody.

Doporučený pojistný ventil: STS20 WATTS Industrie, technická data: min. provozní teplota: -10°C, teplota započítání otevírání ventilu: 97°C, teplota plného otevření ventilu: 110°C, maximální provozní tlak: 10bar, max. kapacita vypouštění: 6,5 m³/hod.

Po překročení teploty vody ve výměníku nad 97°C se otvírá pojistný ventil, studená voda začne protékat vychlazovací smyčkou a vodu ve výměníku ochlazuje. Voda ze smyčky dále odtéká do odpadní jímky. Po snížení teploty vody ve výměníku pod 97°C pojistný ventil uzavře průtok vody smyčkou.