

INSTALACE ZÁSLEPKY ZA TEPLOVODNÍ VÝMĚNÍK

Krbová kamna GRAND MAX a GRAND MAX LUX

Výrobce:

HAAS+SOHN Rukov s.r.o

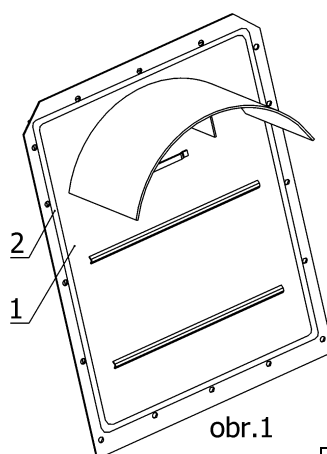
SNP 474/7, 408 01 Rumburk, CZ

tel.: 412 33 23 53

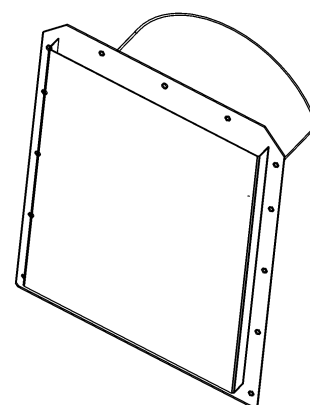
tel./fax.: 412 33 23 45

e-mail: info@haassohn-rukov.cz
odbyt@haassohn-rukov.cz

www.haassohn-rukov.cz



obr.1



obr.2

1.	Těleso záslepky	1 ks
2.	Samolepící těsnění [mm]	2030
3.	Matice M8 s podložkou	16 ks
4.	Šamotové cihly	2 ks
5.	Šroub M8	
6.	Držák cihel	1 ks

NÁVOD K INSTALACI

Přístup k demontáži výměníku kamen je ze zadní strany.

1. Pomocí klíče 13 mm odšroubujte matice M8 ze šroubů M8 (poz.3, 16 ks.).
2. Výměník vyjměte z tělesa kamen. Při vyjímání dejte pozor, aby nedošlo k poškození šamotových cihel, které jsou na výměníku nalepeny.
4. Před vložením záslepky (poz.1, obr.1) zkontrolujte neporušenost a rovnoměrné usazení samolepícího těsnění záslepky (poz.2).
5. Očistěte případné nečistoty a zbytky původního těsnění z dosedacích ploch. Orientace záslepky při nasazení do krbových kamen je na obr.2.
6. Záslepku nasadte na šrouby M8 (poz.5) do tělesa kamen. Nasadte podložky, matice M8 a záslepku rovnoměrně dotáhněte. Otevřete dvířka topeniště a vložte šamotové cihly (poz.4) na zadní stěnu topeniště, které jsou součástí dodávky. Zaaretujte držákem cihel (poz.6).

